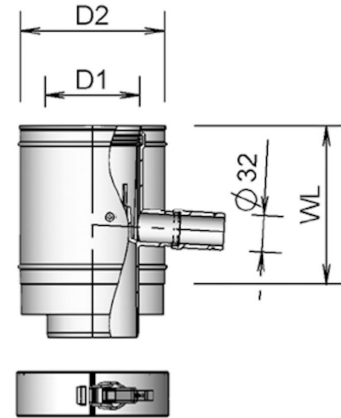


Algemene informatie

TwinSafe+ Condensafvoer AL Concentrisch 80/125



Specificaties

Artikelnummer	400453931
Materiaal rookgasdeel	Aluminium
Kwaliteitsklasse rookgasdeel	EN 573-3: 2019; EN AW-Al MgSi
Wanddikte rookgasdeel nom (mm)	1,5
Materiaal afdichtring rookgasdeel	Siliconen blauw
Materiaal luchttoevoerdeel	Gegalvaniseerd staal (gecoat)
Kwaliteitsklasse luchttoevoerdeel	EN10346: DX52D
Wanddikte luchttoevoerbuis (mm)	0,4
Materiaal afdichtring luchttoevoerdeel	EPDM
Kleur luchttoevoerdeel	Wit (RAL 9016)
Netto gewicht (kg)	0,84

Afmetingen

Diameter rookgasdeel nom (mm)	80
Diameter luchttoevoerdeel nom (mm)	125
Buitenmaten (l x b x h mm)	185 x 135 x 135

Toepassing

Beoogde toepassing	Afvoer van rookgassen en toevoer van verbrandingslucht
Locatieklasse	Voor buiten- en binnen installatie

Technische specificaties

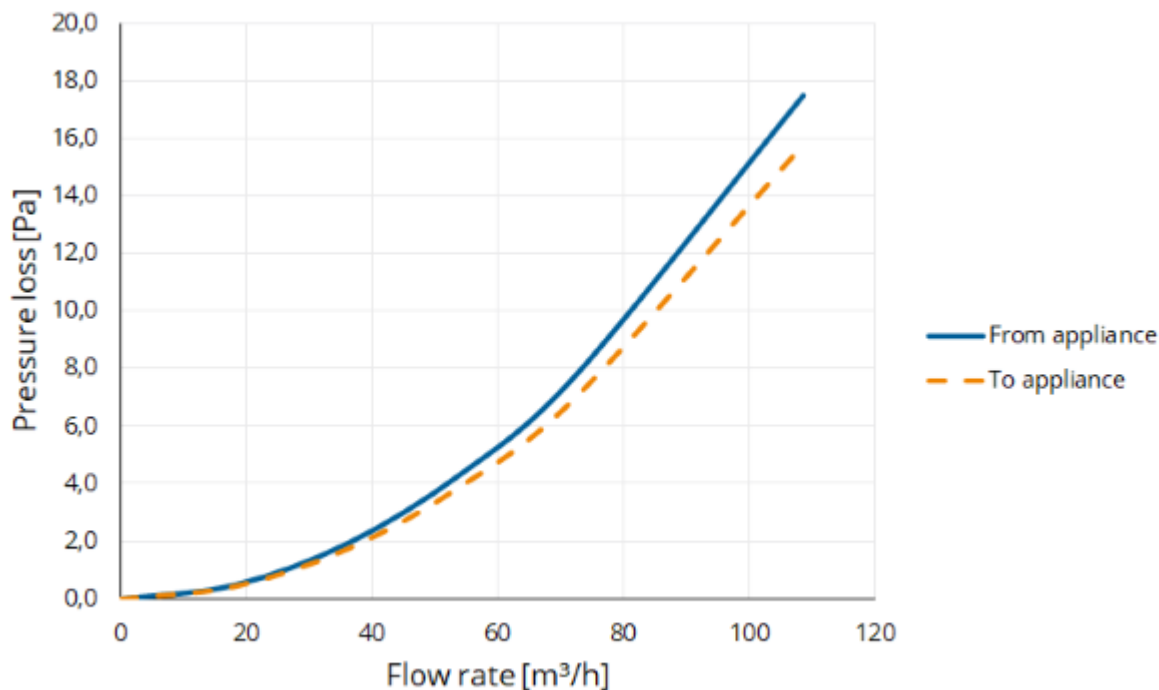
Prestatieverklaring	001-MG-ALU DoP
Geharmoniseerde norm	EN 1856-1: 2009
Systeem volgens DoP	0,4
CE Markering	T200 P1 W V1 L10/11/13 150 000
ζF Rookgasdeel	0,81
ζA Luchttoevoerdeel	0,73
Thermische weerstand rookgasdeel (m ² K/W)	0
Thermische weerst. luchttoevoerdeel (m ² K/W)	0
Ruwheidswaarde rookgasdeel (m)	0,001
Ruwheidswaarde luchttoevoerdeel (m)	-
Equivalentte lengte (m)	0,19
Overige specificaties	-

Montage en installatie

Installeer altijd volgens nationale regelgeving. Voor een veilige inbouw raadpleeg de installatie- en de bijbehorende montagevoorschriften, zie Burgerhout.com.

Grafiek

Pressure loss versus flow rate



Tabel

Flow rate versus pressure loss

Flow rate			Static pressure loss	
[m/s]	[m³/h]	[l/s]	From appliance [Pa]	To appliance [Pa]
0	0	0	0,0	0,0
1	18	5	0,5	0,4
2	36	10	1,9	1,8
3	54	15	4,4	3,9
4	72	20	7,8	7,0
6	109	30	17,5	15,8