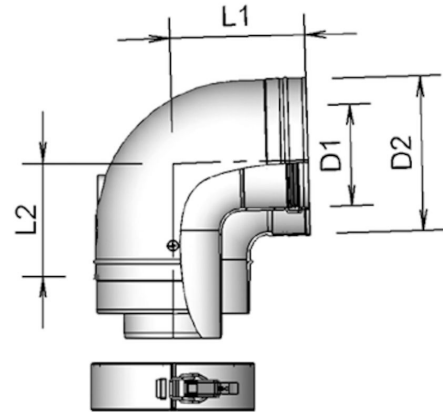


Algemene informatie

TwinSafe+ Bocht AL Concentrisch 100/150 90°



Specificaties

Artikelnummer	400456154
Materiaal rookgasdeel	Aluminium
Kwaliteitsklasse rookgasdeel	EN 573-3: 2019; EN AW AlSi12(A)
Wanddikte rookgasdeel nom (mm)	1,5
Materiaal afdichtring rookgasdeel	Siliconen blauw
Materiaal luchttoevoerdeel	Aluminium (gecoat)
Kwaliteitsklasse luchttoevoerdeel	EN 573-3: 2019; EN AW AlSi12(A)
Wanddikte luchttoevoerbuis (mm)	0,4
Materiaal afdichtring luchttoevoerdeel	EPDM
Kleur luchttoevoerdeel	Wit (RAL 9016)
Netto gewicht (kg)	2,22

Afmetingen

Diameter rookgasdeel nom (mm)	100
Diameter luchttoevoerdeel nom (mm)	150
Buitenmaten (l x b x h mm)	192 x 233 x 160

Toepassing

Beoogde toepassing	Afvoer van rookgassen en toevoer van verbrandingslucht
Locatieklasse	Voor buiten- en binnen installatie

Technische specificaties

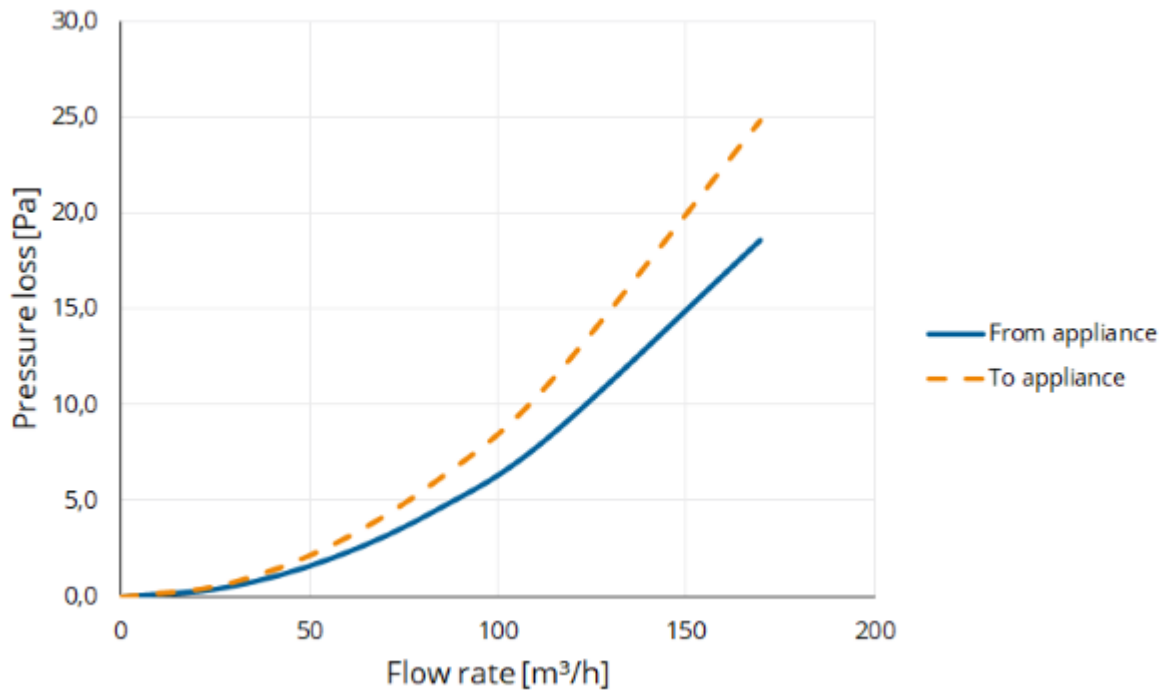
Prestatieverklaring	001-MG-ALU DoP
Geharmoniseerde norm	EN 1856-1: 2009
Systeem volgens DoP	0,4
CE Markering	T200 P1 W V1 L10/11/13 150 000
ζF Rookgasdeel	0,86
ζA Luchttoevoerdeel	1,15
Thermische weerstand rookgasdeel (m ² K/W)	0
Thermische weerst. luchttoevoerdeel (m ² K/W)	0
Ruwheidswaarde rookgasdeel (m)	N.v.t.
Ruwheidswaarde luchttoevoerdeel (m)	N.v.t.
Equivalentte lengte (m)	2,87
Overige specificaties	-

Montage en installatie

Installeer altijd volgens nationale regelgeving. Voor een veilige inbouw raadpleeg de installatie- en de bijbehorende montagevoorschriften, zie Burgerhout.com.

Grafiek

Pressure loss versus flow rate



Tabel

Flow rate versus pressure loss

Flow rate			Static pressure loss	
[m/s]	[m³/h]	[l/s]	From appliance [Pa]	To appliance [Pa]
0	0	0	0,0	0,0
1	28	8	0,5	0,7
2	57	16	2,1	2,8
3	85	24	4,6	6,2
4	113	31	8,3	11,0
6	170	47	18,6	24,8