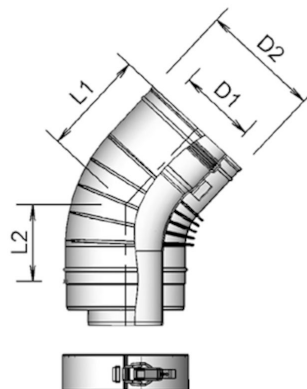


**Algemene informatie**

TwinSafe+ Bocht AL Concentrisch 100/150 45°



**Specificaties**

Artikelnummer	400456157
Materiaal rookgasdeel	Aluminium
Kwaliteitsklasse rookgasdeel	EN 573-3: 2019; EN AW-Al MgSi
Wanddikte rookgasdeel nom (mm)	1,5
Materiaal afdichtring rookgasdeel	Siliconen blauw
Materiaal luchttoevoerdeel	Gegalvaniseerd staal (gecoat)
Kwaliteitsklasse luchttoevoerdeel	EN10346: DX52D
Wanddikte luchttoevoerbuis (mm)	0,4
Materiaal afdichtring luchttoevoerdeel	EPDM
Kleur luchttoevoerdeel	Wit (RAL 9016)
Netto gewicht (kg)	1,11

**Afmetingen**

Diameter rookgasdeel nom (mm)	100
Diameter luchttoevoerdeel nom (mm)	150
Buitenmaten (l x b x h mm)	212 x 290 x 160

**Toepassing**

Beoogde toepassing	Afvoer van rookgassen en toevoer van verbrandingslucht
Locatieklasse	Voor buiten- en binnen installatie

Versie MG-DS-400456157-2021.10 • Specificaties zijn onderhevig aan verandering zonder voorafgaande kennisgeving.

## Technische specificaties

---

Prestatieverklaring	001-MG-ALU DoP
Geharmoniseerde norm	EN 1856-1: 2009
Systeem volgens DoP	0,4
CE Markering	T200 P1 W V1 L10/11/13 150 000
ζF Rookgasdeel	0,38
ζA Luchttoevoerdeel	0,61
Thermische weerstand rookgasdeel (m <sup>2</sup> K/W)	0
Thermische weerst. luchttoevoerdeel (m <sup>2</sup> K/W)	0
Ruwheidswaarde rookgasdeel (m)	N.v.t.
Ruwheidswaarde luchttoevoerdeel (m)	N.v.t.
Equivalentte lengte (m)	1,27
Overige specificaties	-

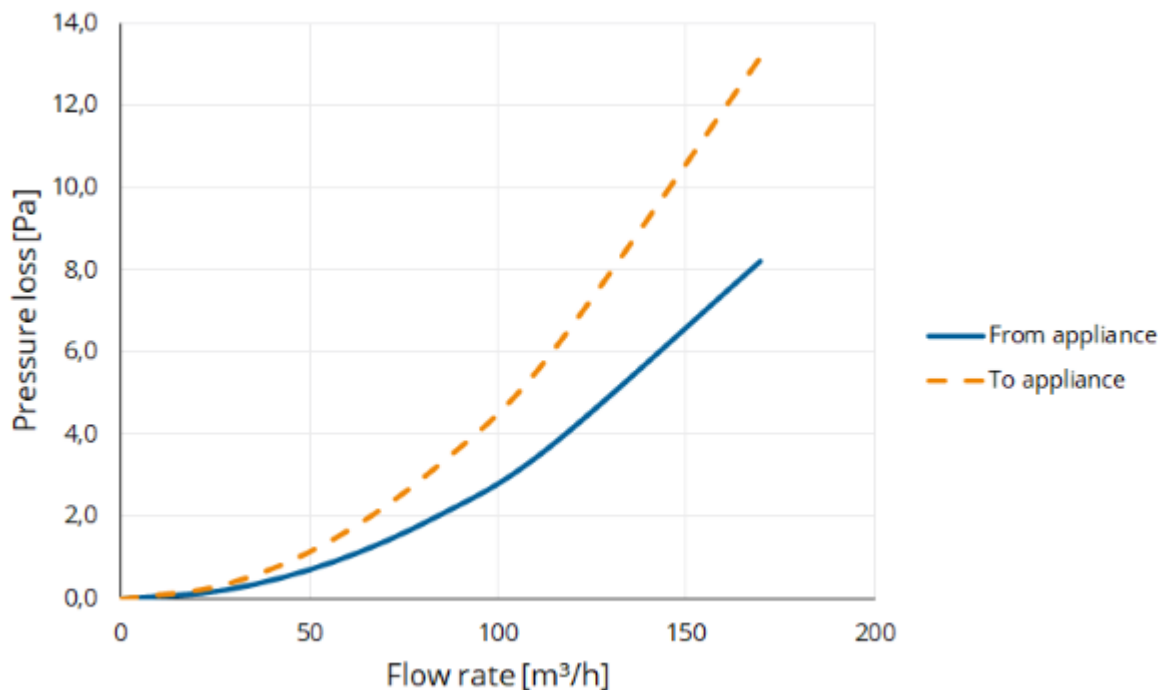
## Montage en installatie

---

Installeer altijd volgens nationale regelgeving. Voor een veilige inbouw raadpleeg de installatie- en de bijbehorende montagevoorschriften, zie [Burgerhout.com](http://Burgerhout.com).

## Grafiek

Pressure loss versus flow rate



## Tabel

Flow rate versus pressure loss

Flow rate			Static pressure loss	
[m/s]	[m³/h]	[l/s]	From appliance [Pa]	To appliance [Pa]
0	0	0	0,0	0,0
1	28	8	0,2	0,4
2	57	16	0,9	1,5
3	85	24	2,1	3,3
4	113	31	3,6	5,9
6	170	47	8,2	13,2