

DELTA VERHOLENGOOT NOK

INSTALLATION INSTRUCTION

MAKING CLIMATE SYSTEMS WORK TOGETHER


M&G Group®

ALGEMENE INSTALLATIEVOORSCHRIFTEN



- Sla het materiaal binnen op.
- Controleer de onderdelen op volledigheid en eventuele beschadigingen.
- Combineer het systeem alleen met componenten van M&G Group members.
- Installeer volgens nationale regelgeving.
- Voorkom gootvorming.
- Borg de pannen met bijbehorende panhaken volgens de instructies van de pannenfabricant.



Let op!

Bij de montage van de dakkap moeten de onderdelen op het dak altijd geborgd zijn totdat deze zijn gemonteerd en degelijk vastzitten. Wanneer de borging van onderdelen niet mogelijk is kunnen gevaarlijke situaties ontstaan.

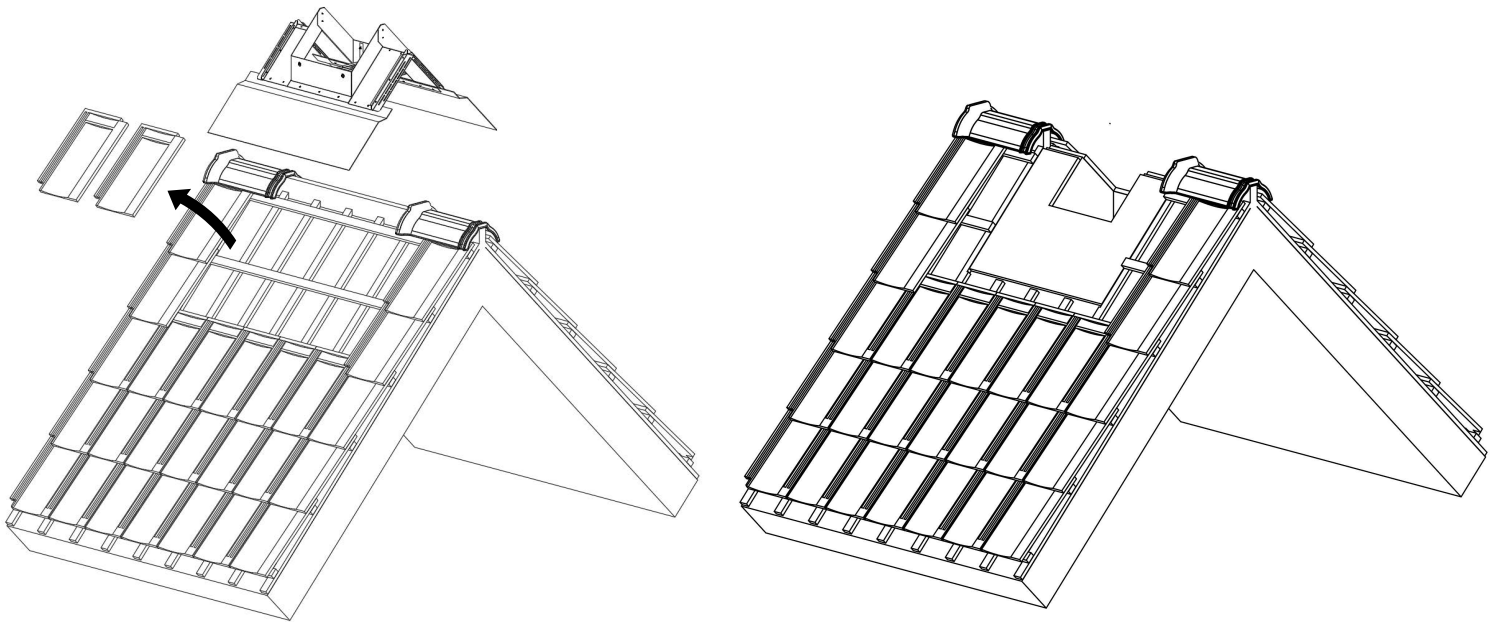
REINIGING



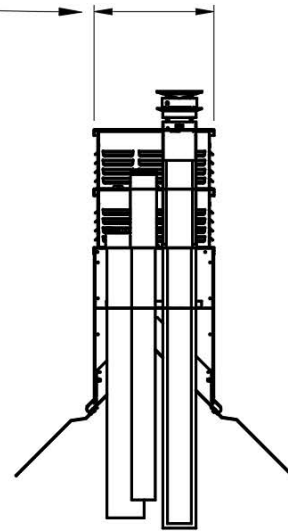
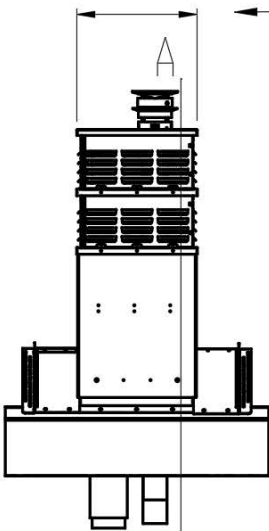
Advies: De buitenkant van het materiaal kan schoongemaakt worden met een vochtige doek met water en indien nodig een beetje afwasmiddel.

Zet- en/of drukfouten of technische wijzigingen voorbehouden. Raadpleeg bij twijfel altijd M&G Group voor advies.

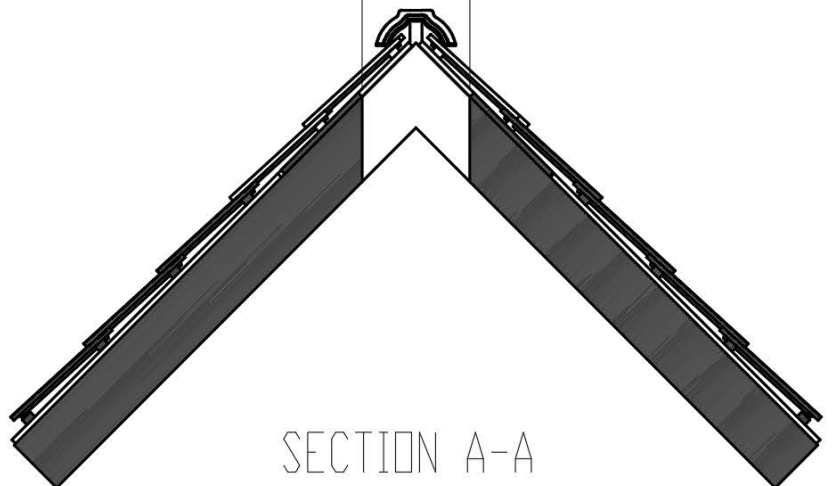
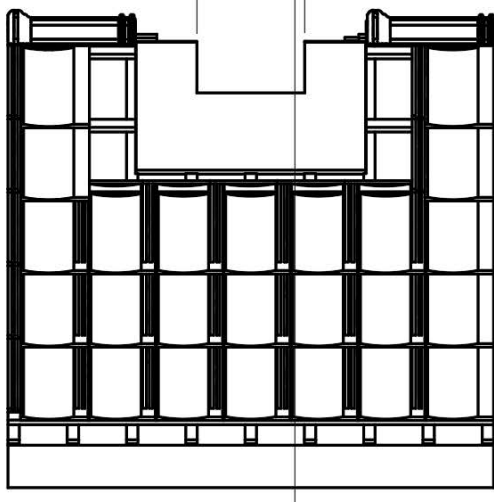
3 Roof installation (Installatie op het dak)



schoorsteen
maat



Max sparing =
schoorsteen
maat -45mm

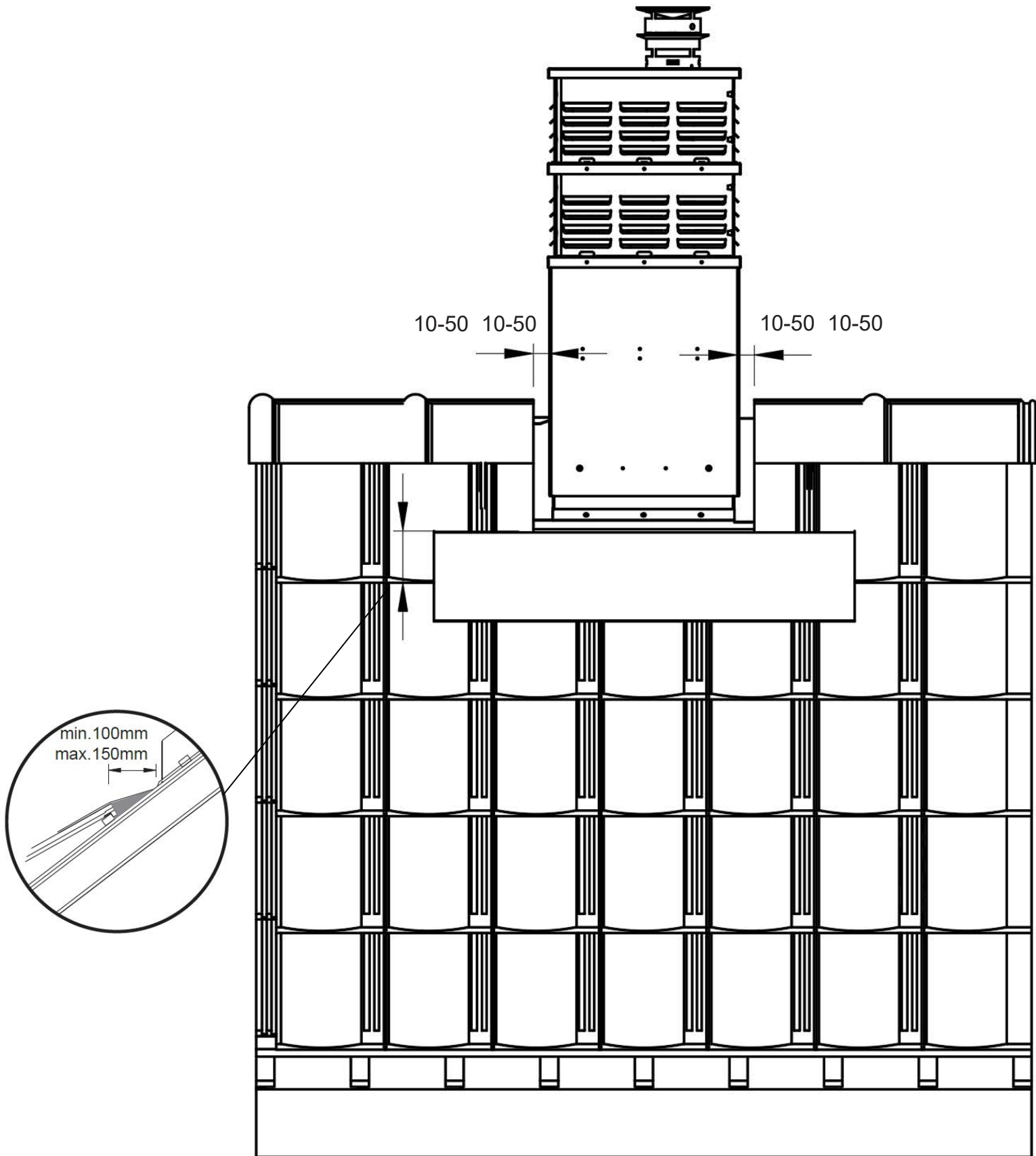


SECTION A-A



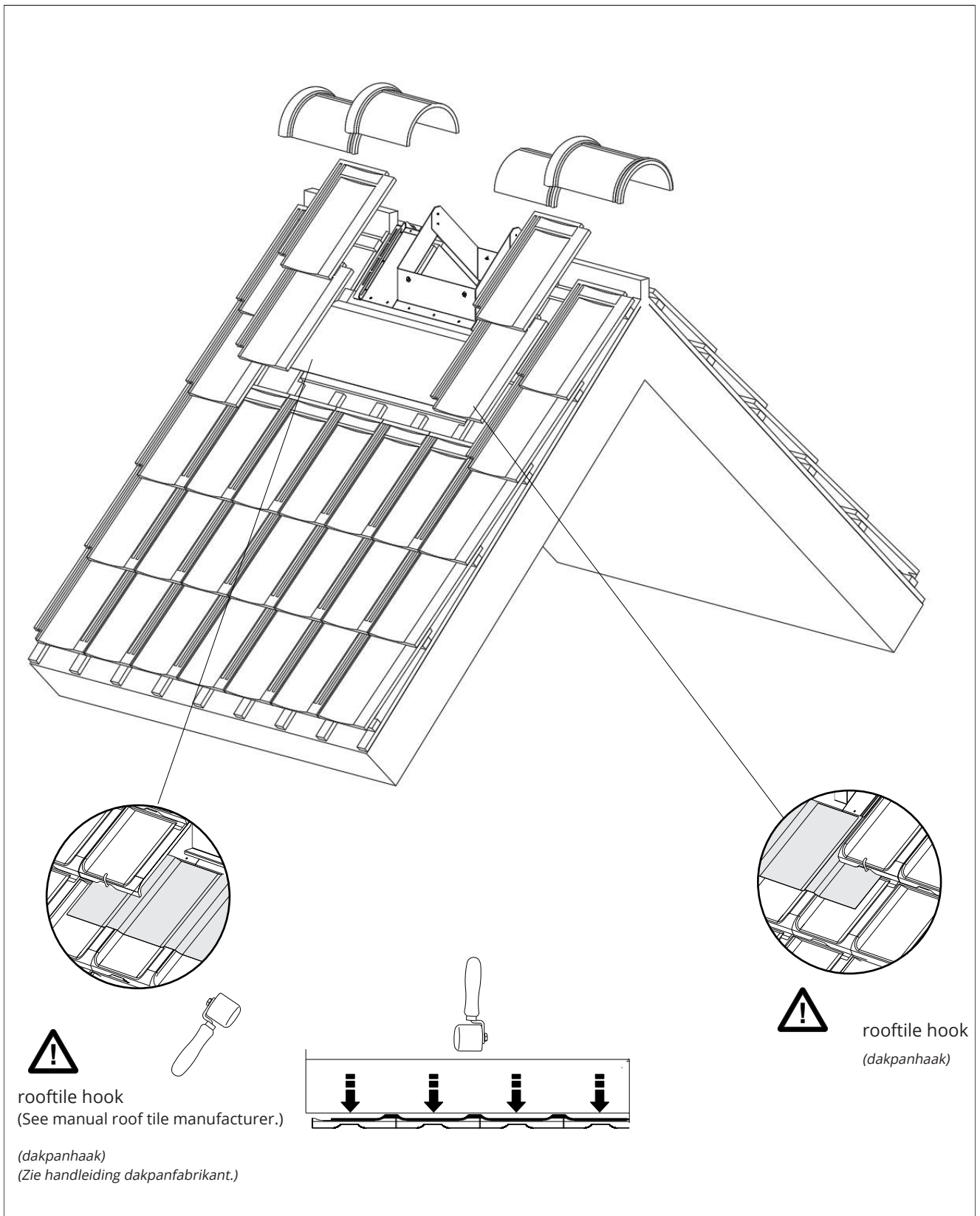
4 Roof installation *(Installatie op het dak)*

M&G Group®

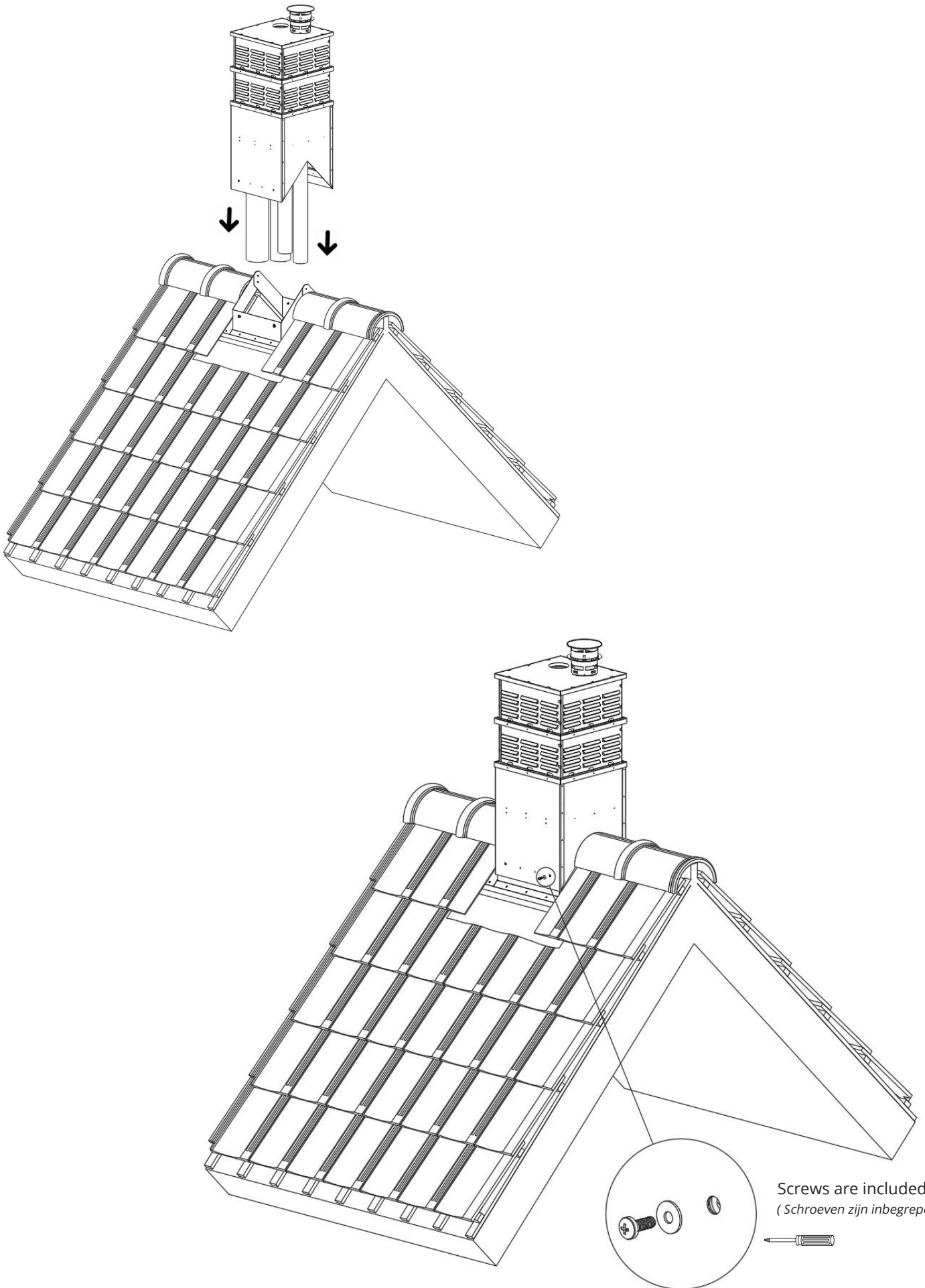




6 Roof installation *(Installatie op het dak)*



7 Roof installation *(Installatie op het dak)*





MAKING CLIMATE SYSTEMS WORK TOGETHER