

# DELTA VERHOLENGOOT

## INSTALLATION INSTRUCTION

MAKING CLIMATE SYSTEMS WORK TOGETHER

  
M&G Group®

## ALGEMENE INSTALLATIEVOORSCHRIFTEN



- Sla het materiaal binnen op.
- Controleer de onderdelen op volledigheid en eventuele beschadigingen.
- Combineer het systeem alleen met componenten van M&G Group members.
- Installeer volgens nationale regelgeving.
- Voorkom gootvorming.
- Borg de pannen met bijbehorende panhaken volgens de instructies van de pannenfabricant.



### Let op!

Bij de montage van de dakkap moeten de onderdelen op het dak altijd geborgd zijn totdat deze zijn gemonteerd en degelijk vastzitten. Wanneer de borging van onderdelen niet mogelijk is kunnen gevaarlijke situaties ontstaan.

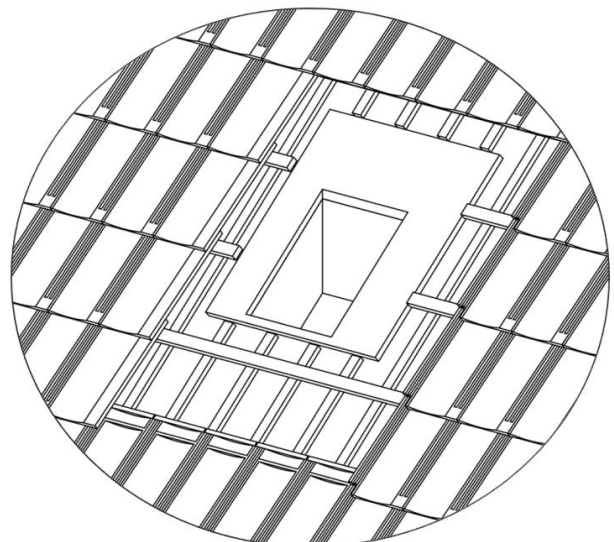
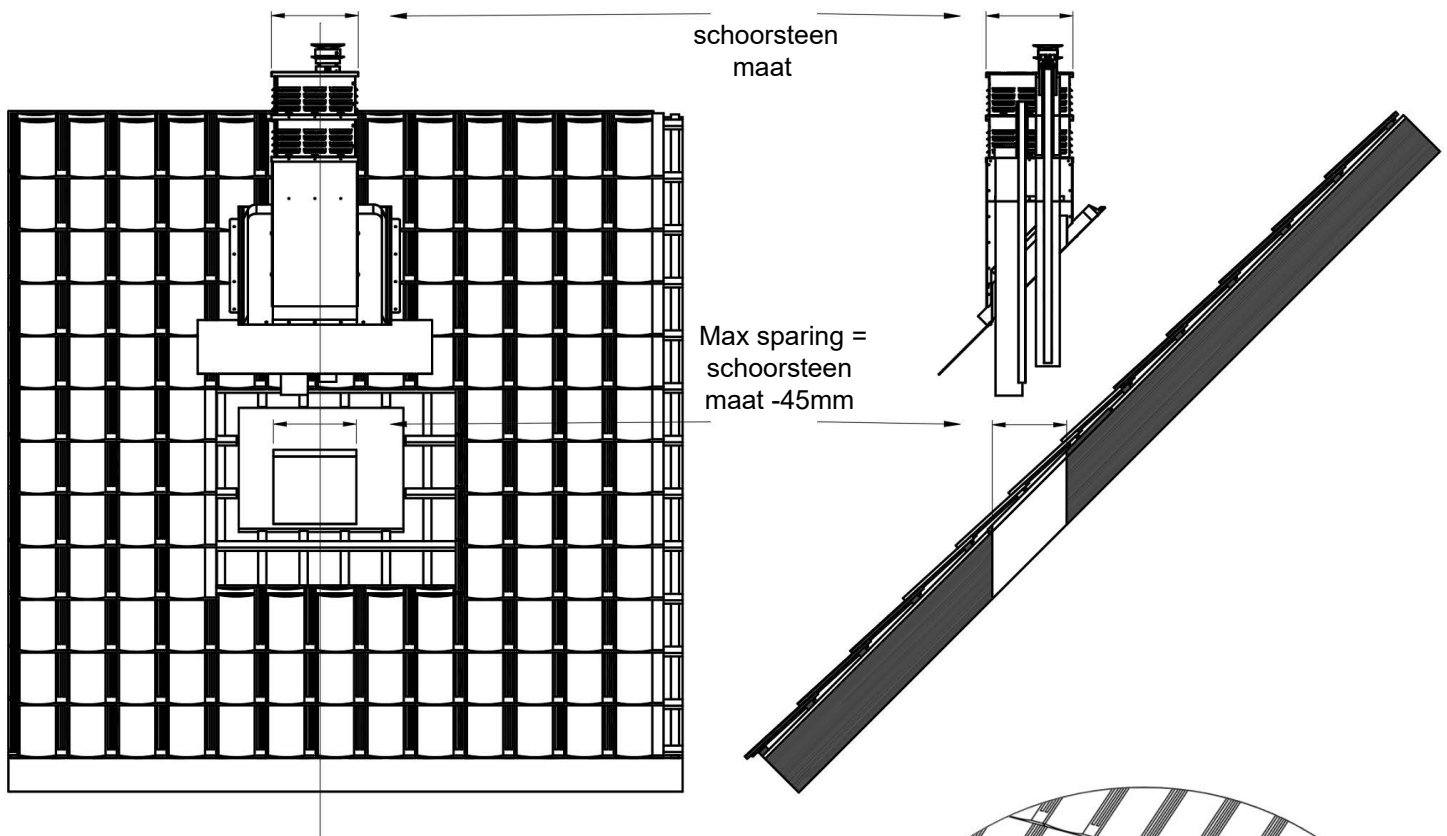
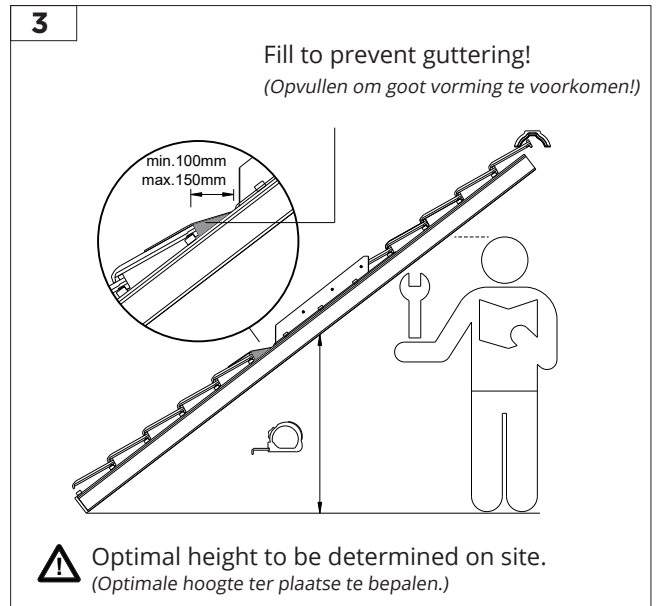
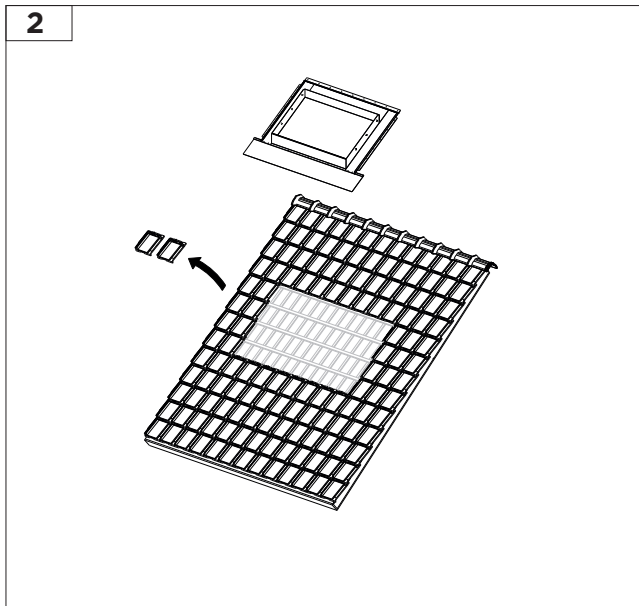
## REINIGING



**Advies:** De buitenkant van het materiaal kan schoongemaakt worden met een vochtige doek met water en indien nodig een beetje afwasmiddel.

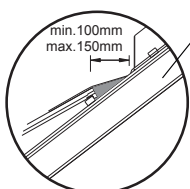
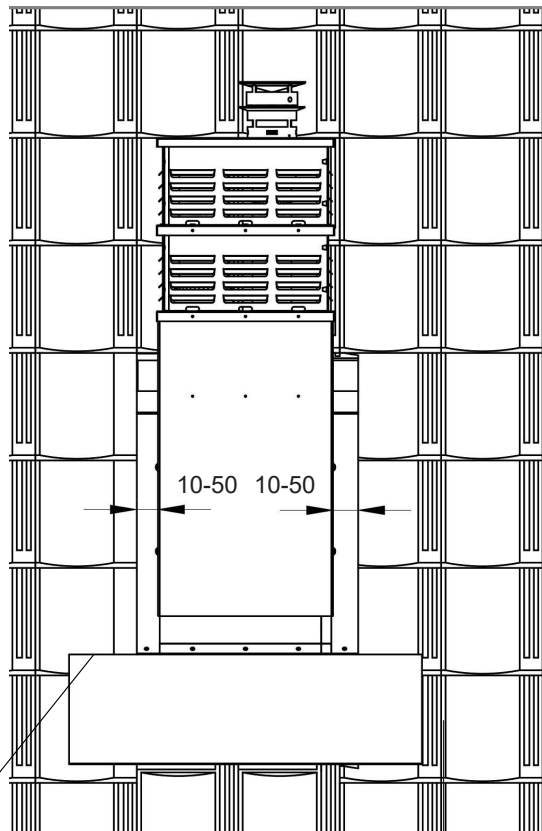
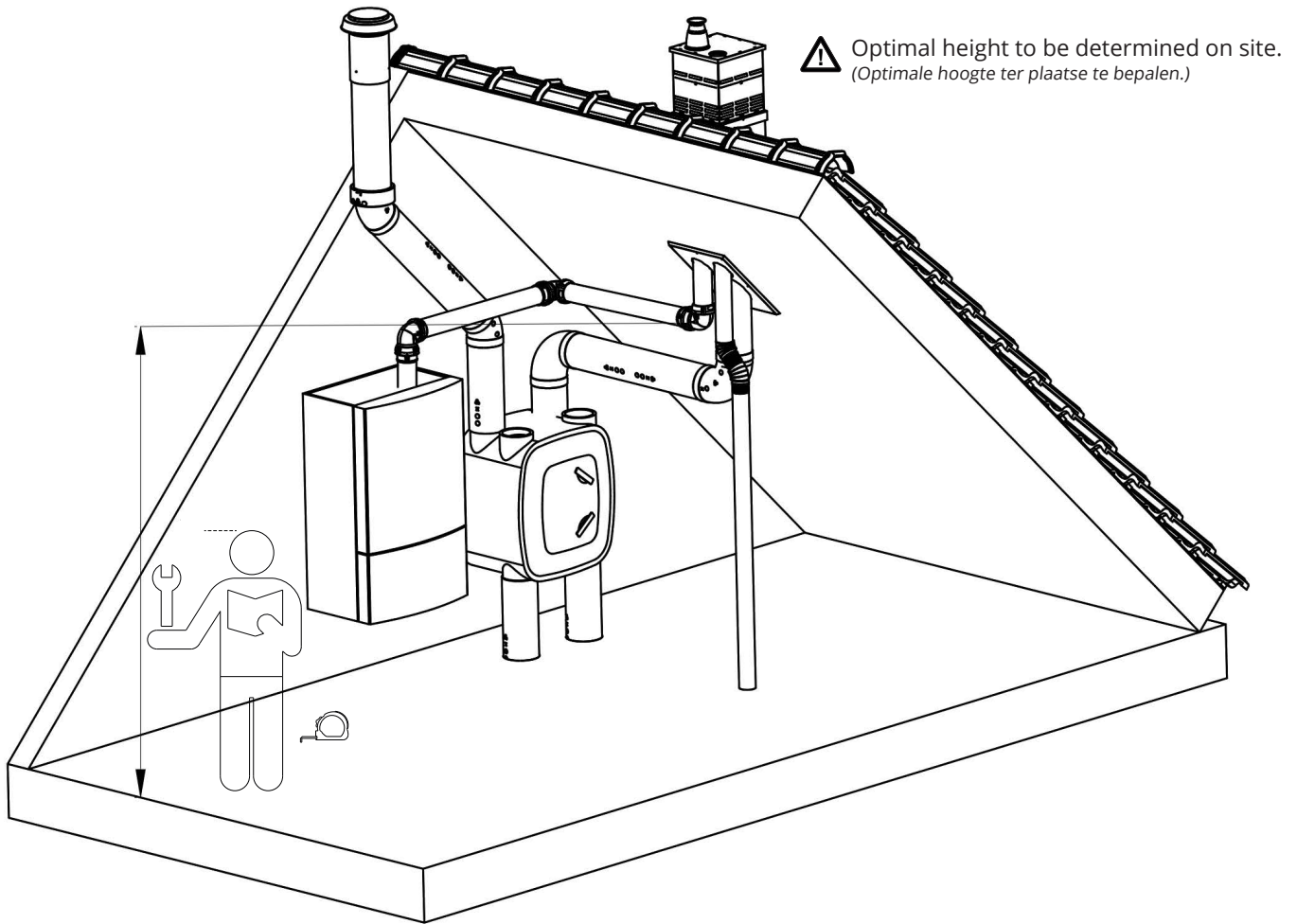
Zet- en/of drukfouten of technische wijzigingen voorbehouden. Raadpleeg bij twijfel altijd M&G Group voor advies.

### 3 Roof installation (Installatie op het dak)





## 4 Roof installation *(Installatie op het dak)*



⚠ Bottom is leading.  
(Onderzijde is leidend.)

## 5 Roof installation (Installatie op het dak)

1



**Make sure the roof construction is properly assessed by a structural engineer.**

(Zorg ervoor dat de dakconstructie goed wordt beoordeeld door een constructeur.)

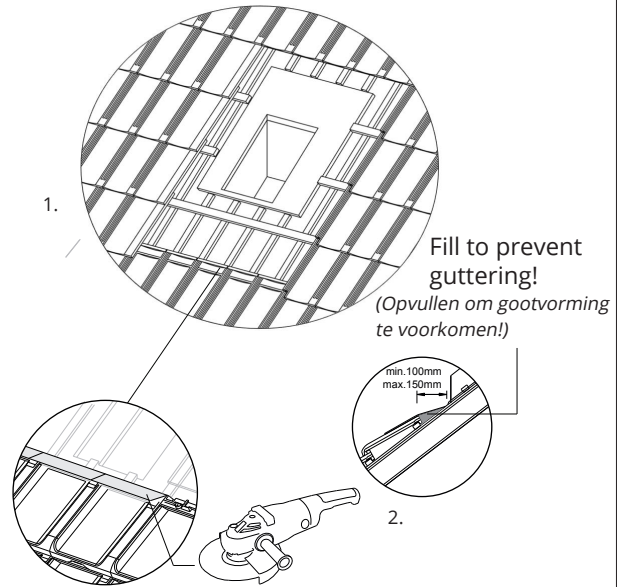
**1. Make sure that the cover piece is fully supported all around by construction wood. Make sure there is enough construction wood for the mounting screws.**

(1. Zorg ervoor dat het inzetstuk rondom volledig wordt ondersteund door constructiehout.

Zorg ervoor dat er voldoende constructiehout is voor de bevestigingsschroeven.)

**2. Fill to prevent guttering.**

(2. Opvullen om gootvorming te voorkomen.)



**Fill to prevent guttering!**

(Opvullen om gootvorming te voorkomen!)

min. 100mm  
max. 150mm

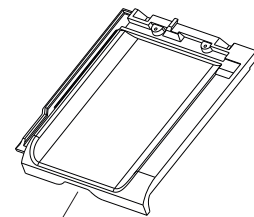
2.

2

(Onderkant indekstuk is onderkant panlat)

Mounting material will be not included, consult the constructor.

(Bevestiging materiaal wordt niet meegeleverd, raadpleeg de constructeur.)

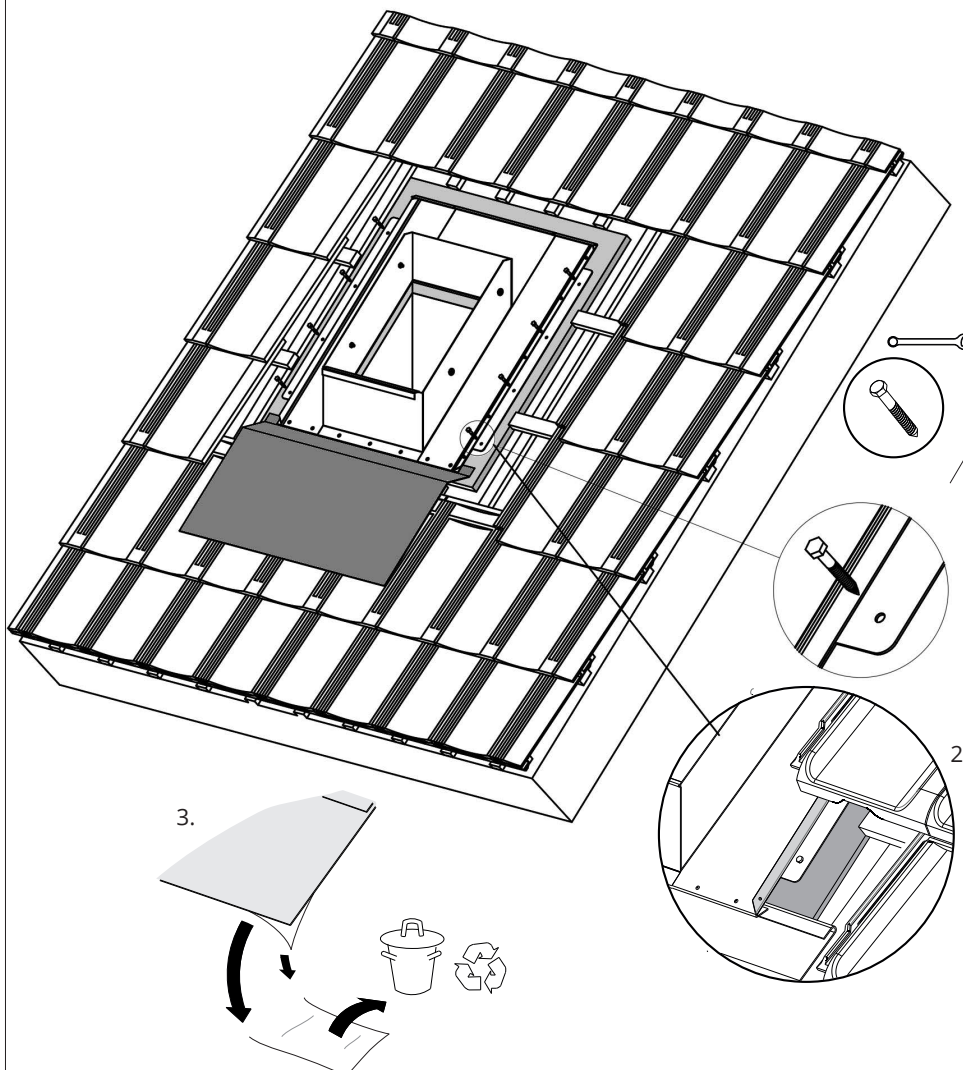


The water barrier strip falls under the roof tile.

(De waterkering strip valt onder de dakpan.)

1.

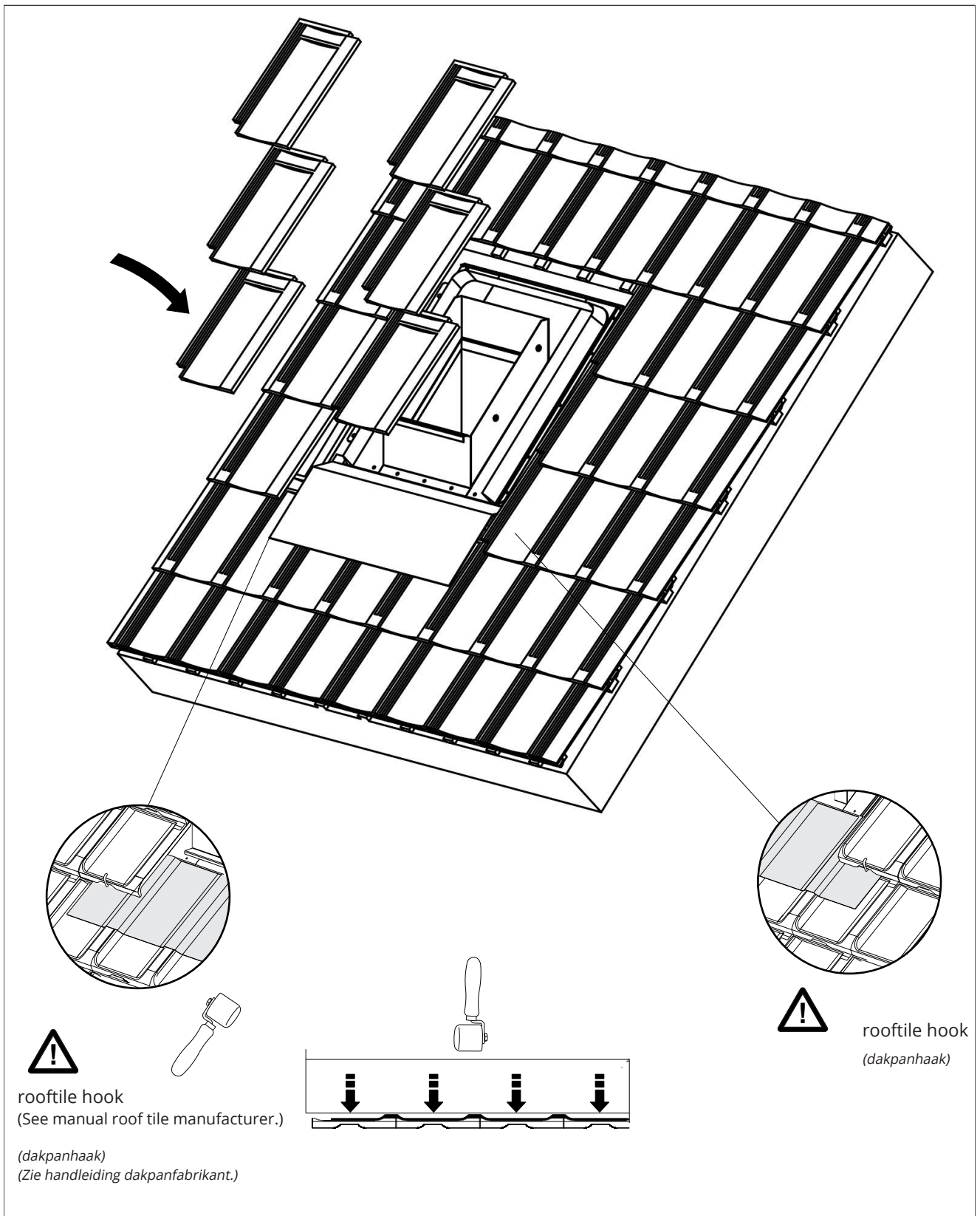
2.



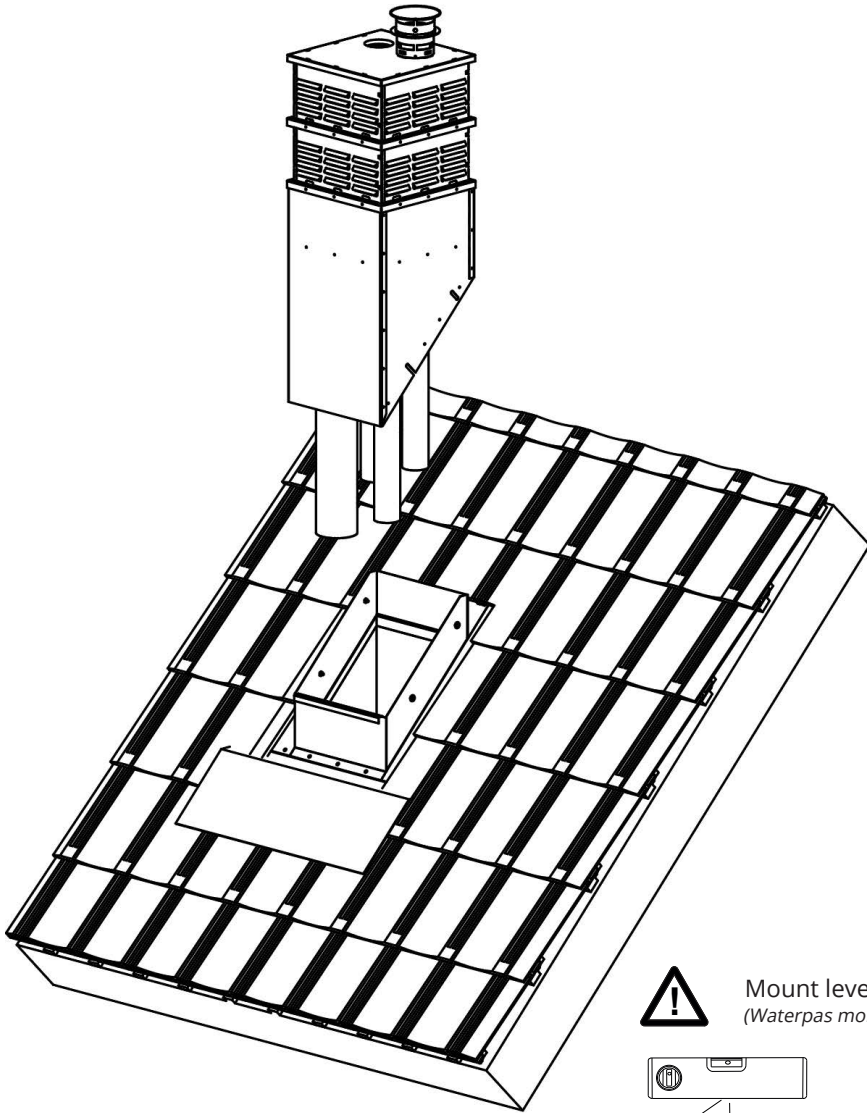
3.



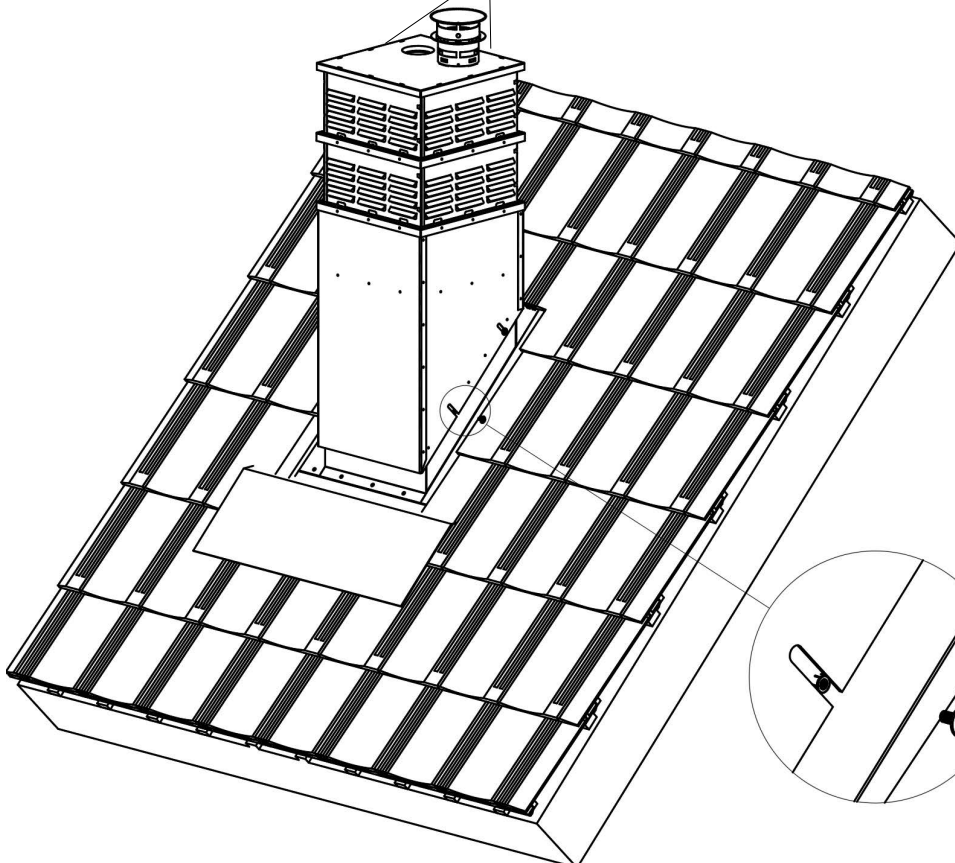
## 6 Roof installation *(Installatie op het dak)*



## 7 Roof installation *(Installatie op het dak)*



Mount level  
*(Waterpas monteren)*



Screws are included.  
*(Schroeven zijn inbegrepen.)*





MAKING CLIMATE SYSTEMS WORK TOGETHER