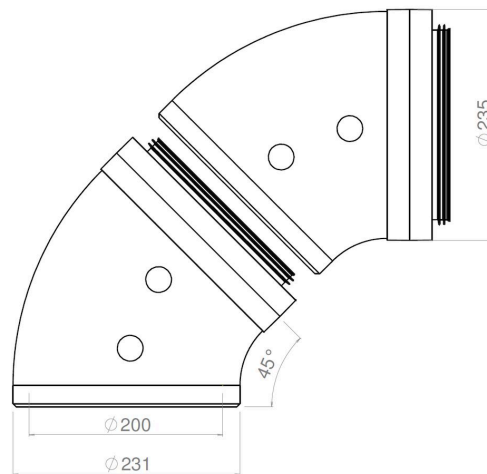


Algemene informatie

EasyAir Ventilatiebocht EPS 200 90°



Specificaties

Artikelnummer	400480587
Producttype	Geïsoleerd kanaal
Hoofdmateriaal	EPS
Kleur	Grijs
Wanddikte luchttoevoerbuis (mm)	15,5
Netto gewicht (kg)	0,54

Afmetingen

Dn inwendig (mm)	200
Dn uitwendig (mm)	231
Afmetingen (l x b x h mm)	528 x 528 x 235

Toepassing

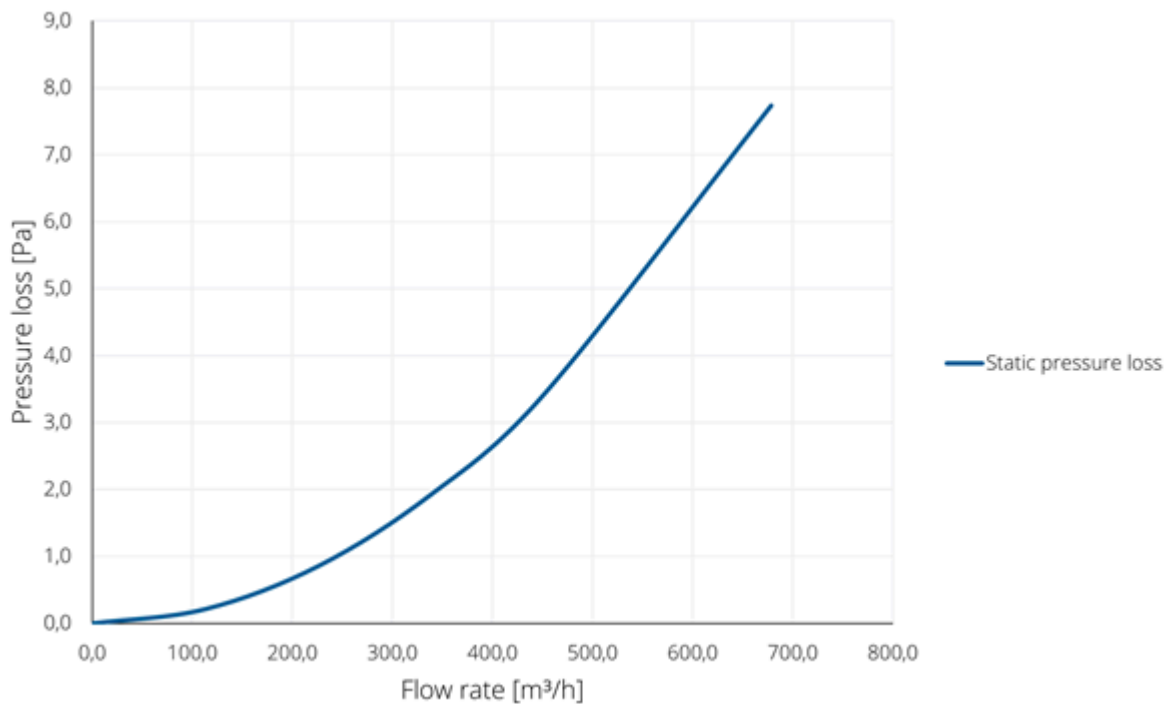
Beoogde toepassing	Ventilatie
Toevoer / afvoer	Toevoer/afvoer
Temperatuurbereik (°C)	-25 / +80

Technische specificaties

Maximale luchtstroom (m ³ /h)	680
ζ afvoer	0,36
ζ toevoer	0,36
Luchtdichtheidsklasse	2
λ Thermische geleidbaarheid (W/(m·K))	0,03
R-waarde (m ² K/W)	0,51
Brandklasse	E (Conform EN 13501-1)
Overige specificaties	-

Grafiek

Pressure loss



Tabel

Flow velocity pressure table

Flow rate			Static pressure loss [Pa]
[m/s]	[m³/h]	[l/s]	
0	0	0	0,0
1	113	31	0,2
2	226	63	0,9
3	339	94	1,9
4	452	126	3,4
6	679	188	7,7