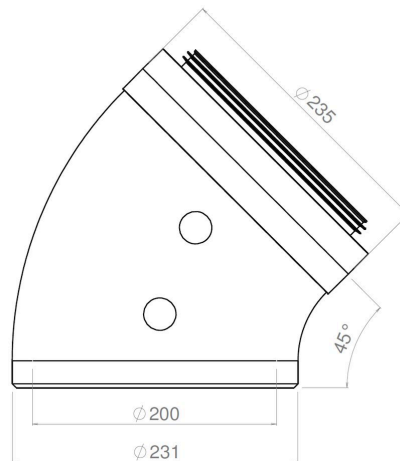


## Algemene informatie

### EasyAir Ventilatiebocht EPS 200 45°



## Specificaties

Artikelnummer	400480586
Producttype	Geïsoleerd kanaal
Hoofdmateriaal	EPS
Kleur	Grijs
Wanddikte luchttoevoerbuis (mm)	15,5
Netto gewicht (kg)	0,26

## Afmetingen

Dn inwendig (mm)	200
Dn uitwendig (mm)	231
Afmetingen (l x b x h mm)	264 x 246 x 235

## Toepassing

Beoogde toepassing	Ventilatie
Toevoer / afvoer	Toevoer/afvoer
Temperatuurbereik (°C)	-25 / +80

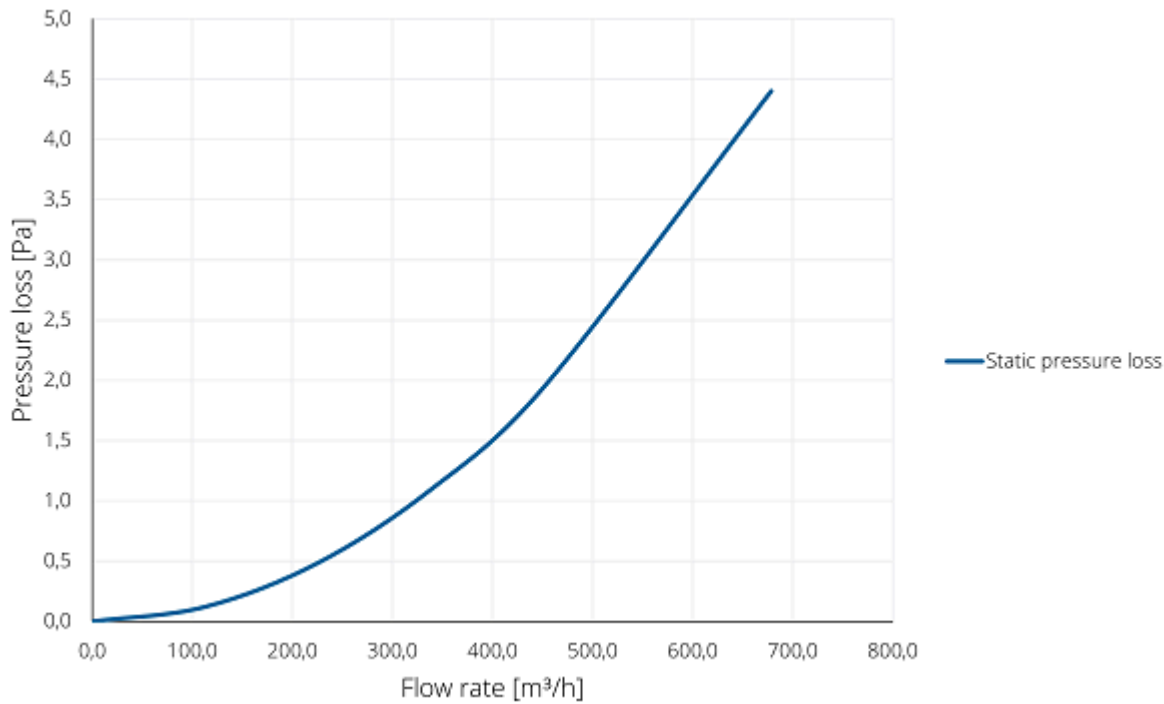
## Technische specificaties

---

Maximale luchtstroom (m <sup>3</sup> /h)	680
ζ afvoer	0,20
ζ toevoer	0,20
Luchtdichtheidsklasse	2
λ Thermische geleidbaarheid (W/(m·K))	0,03
R-waarde (m <sup>2</sup> K/W)	0,51
Brandklasse	E (Conform EN 13501-1)
Overige specificaties	-

## Grafiek

Pressure loss



## Tabel

Flow velocity pressure table

Flow rate			Static pressure loss [Pa]
[m/s]	[m³/h]	[l/s]	
0	0	0	0,0
1	113	31	0,1
2	226	63	0,5
3	339	94	1,1
4	452	126	2,0
6	679	188	4,4