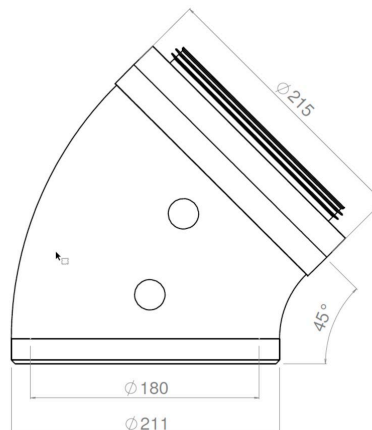


## Algemene informatie

### EasyAir Ventilatiebocht EPS 180 45°



## Specificaties

|                                 |                   |
|---------------------------------|-------------------|
| Artikelnummer                   | 400480576         |
| Producttype                     | Geïsoleerd kanaal |
| Hoofdmateriaal                  | EPS               |
| Kleur                           | Grijs             |
| Wanddikte luchttoevoerbuis (mm) | 15,5              |
| Netto gewicht (kg)              | 0,25              |

## Afmetingen

|                           |                 |
|---------------------------|-----------------|
| Dn inwendig (mm)          | 180             |
| Dn uitwendig (mm)         | 211             |
| Afmetingen (l x b x h mm) | 244 x 232 x 215 |

## Toepassing

|                        |                |
|------------------------|----------------|
| Beoogde toepassing     | Ventilatie     |
| Toevoer / afvoer       | Toevoer/afvoer |
| Temperatuurbereik (°C) | -25 / +80      |

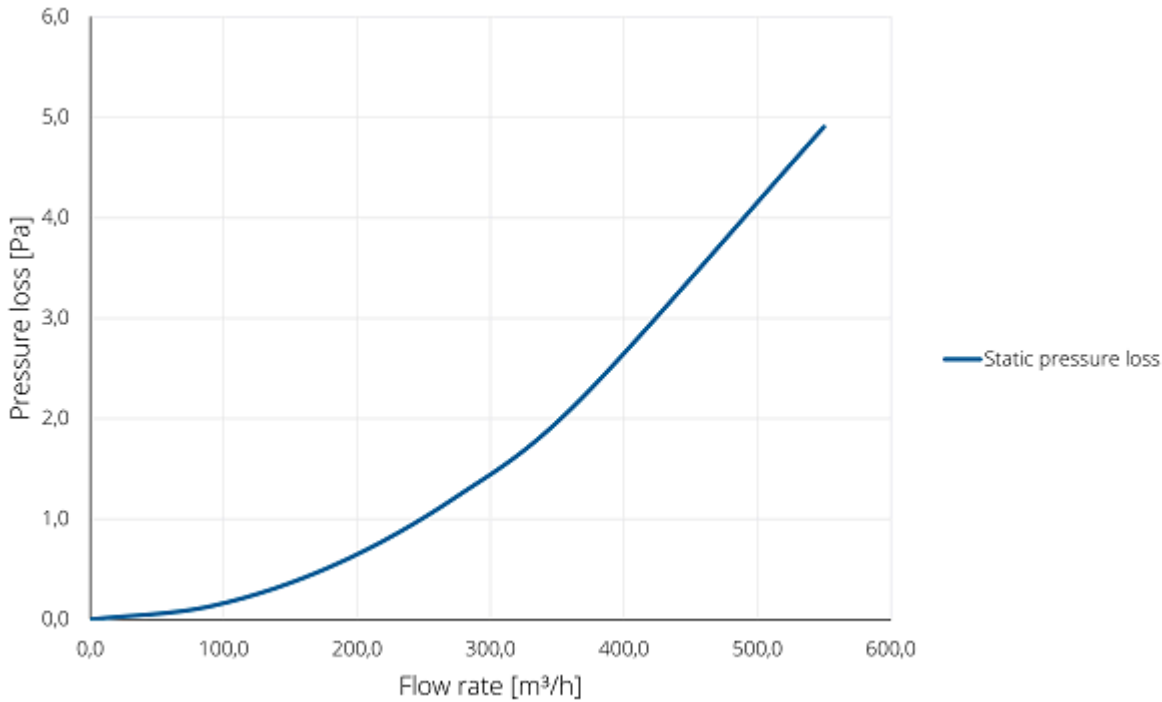
## Technische specificaties

---

|  |                        |
|--|------------------------|
| Maximale luchtstroom (m <sup>3</sup> /h) | 550                    |
| ζ afvoer                                 | 0,23                   |
| ζ toevoer                                | 0,23                   |
| Luchtdichtheidsklasse                    | 2                      |
| λ Thermische geleidbaarheid<br>(W/(m·K)) | 0,03                   |
| R-waarde (m <sup>2</sup> K/W)            | 0,51                   |
| Brandklasse                              | E (Conform EN 13501-1) |
| Overige specificaties                    | -                      |

## Grafiek

Pressure loss



## Tabel

Flow velocity pressure table

| Flow rate |        |       | Static pressure loss<br>[Pa] |
|-----------|--------|-------|------------------------------|
| [m/s]     | [m³/h] | [l/s] |                              |
| 0         | 0      | 0     | 0,0                          |
| 1         | 92     | 25    | 0,1                          |
| 2         | 183    | 51    | 0,5                          |
| 3         | 275    | 76    | 1,2                          |
| 4         | 366    | 102   | 2,2                          |
| 6         | 550    | 153   | 4,9                          |