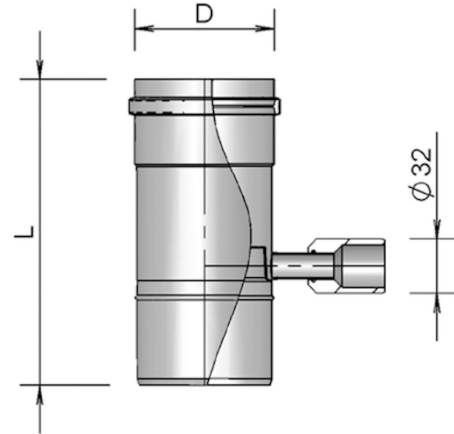


Algemene informatie

Condensafvoer horizontaal/vertikaal RVS 80



Specificaties

Artikelnummer	400451323
Materiaal rookgasdeel	Roestvaststaal (RVS)
Kwaliteitsklasse rookgasdeel	EN10088-1: 2014; 1.4404 (316L)
Wanddikte rookgasdeel nom (mm)	0,4
Materiaal afdichtring rookgasdeel	Viton
Kleur	Materiaal eigen kleur
Netto gewicht (kg)	0,24

Afmetingen

Diameter rookgasdeel nom (mm)	80
Buitenmaten (l x b x h mm)	180 x 81 x 81

Toepassing

Beoogde toepassing	Afvoer van rookgassen
Locatieklasse	Toepassing binnen gebouw

Technische specificaties

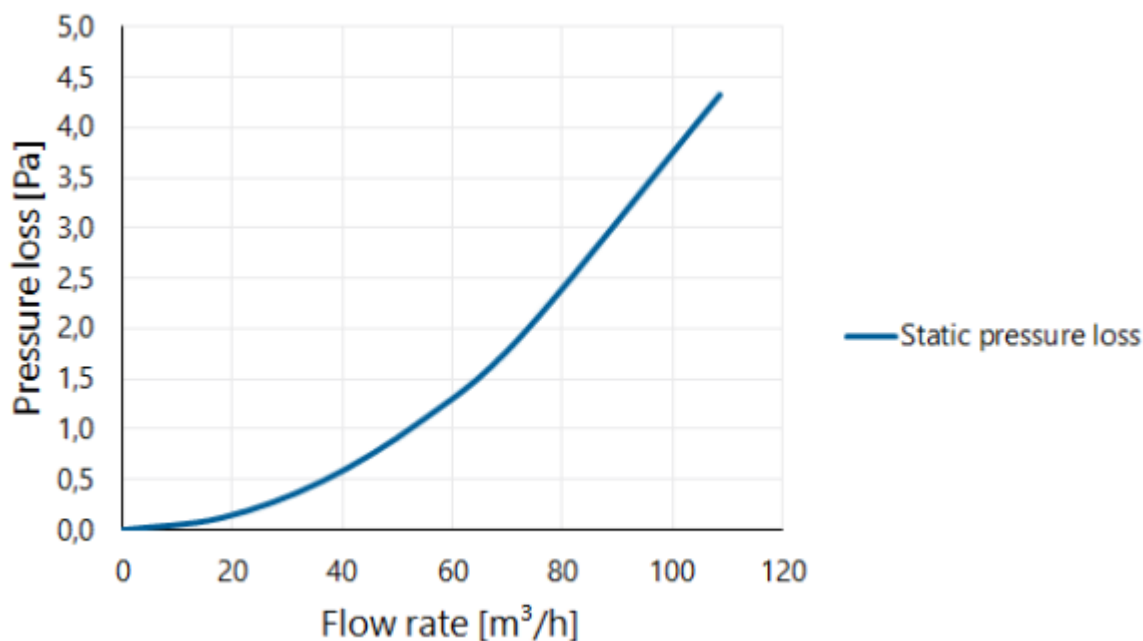
Prestatieverklaring	001-MG-RVS DoP
Geharmoniseerde norm	EN 1856-1: 2009
Systeem volgens DoP	0,1
CE Markering	T250 P1 W V2 L50040 O50
ζF Rookgasdeel	0,2
Thermische weerstand rookgasdeel 0 (m ² K/W)	
Ruwheidswaarde rookgasdeel (m)	N.v.t.
Equivalent lengte (m)	0,67
Overige specificaties	-

Montage en installatie

Installeer altijd volgens nationale regelgeving. Voor een veilige inbouw raadpleeg de installatie- en de bijbehorende montagevoorschriften, zie Burgerhout.com.

Grafiek

Pressure loss versus flow rate



Tabel

Flow rate versus pressure loss

Flow rate			Static pressure loss [Pa]
[m/s]	[m³/h]	[l/s]	
0	0	0	0,0
1	18	5	0,1
2	36	10	0,5
3	54	15	1,1
4	72	20	1,9
6	109	30	4,3