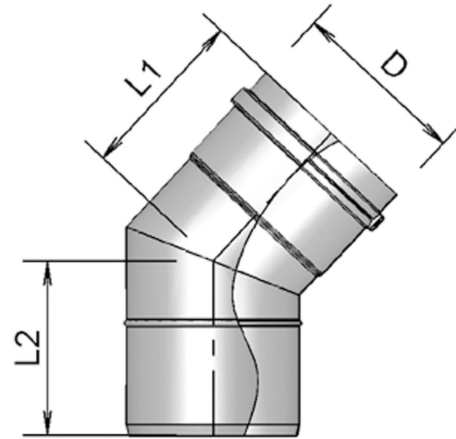


## Algemene informatie

### Bocht RVS Segment 80 45°



## Specificaties

Artikelnummer	400451314
Materiaal rookgasdeel	Roestvaststaal (RVS)
Kwaliteitsklasse rookgasdeel	EN10088-1: 2014; 1.4404 (316L)
Wanddikte rookgasdeel nom (mm)	0,4
Materiaal afdichtring rookgasdeel	Viton
Kleur	Materiaal eigen kleur
Netto gewicht (kg)	0,14

## Afmetingen

Diameter rookgasdeel nom (mm)	80
Buitenmaten (l x b x h mm)	165 x 122 x 81

## Toepassing

Beoogde toepassing	Afvoer van rookgassen
Locatieklasse	Toepassing binnen gebouw

## Technische specificaties

---

Prestatieverklaring	001-MG-RVS DoP
Geharmoniseerde norm	EN 1856-1: 2009
Systeem volgens DoP	0.1
CE Markering	T250 P1 W V2 L50040 O50
ζF Rookgasdeel	0,4
Thermische weerstand rookgasdeel 0 (m <sup>2</sup> K/W)	
Ruwheidswaarde rookgasdeel (m)	N.v.t.
Equivalent lengte (m)	1,33
Overige specificaties	-

## Montage en installatie

---

Installeer altijd volgens nationale regelgeving. Voor een veilige inbouw raadpleeg de installatie- en de bijbehorende montagevoorschriften, zie [Burgerhout.com](http://Burgerhout.com).

## Grafiek

Pressure loss versus flow rate

