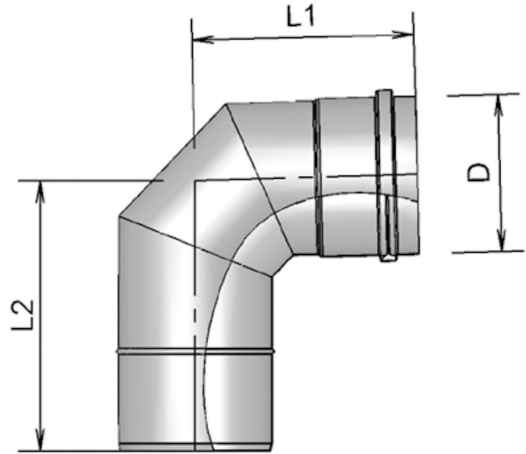


Algemene informatie

Bocht RVS Segment 100 90°



Specificaties

| | |
|-----------------------------------|--------------------------------|
| Artikelnummer | 400451335 |
| Materiaal rookgasdeel | Roestvaststaal (RVS) |
| Kwaliteitsklasse rookgasdeel | EN10088-1: 2014; 1.4404 (316L) |
| Wanddikte rookgasdeel nom (mm) | 0,4 |
| Materiaal afdichtring rookgasdeel | Viton |
| Kleur | Materiaal eigen kleur |
| Netto gewicht (kg) | 0,28 |

Afmetingen

| | |
|-------------------------------|-----------------|
| Diameter rookgasdeel nom (mm) | 100 |
| Buitenmaten (l x b x h mm) | 190 x 185 x 101 |

Toepassing

| | |
|--------------------|--------------------------|
| Beoogde toepassing | Afvoer van rookgassen |
| Locatieklasse | Toepassing binnen gebouw |

Technische specificaties

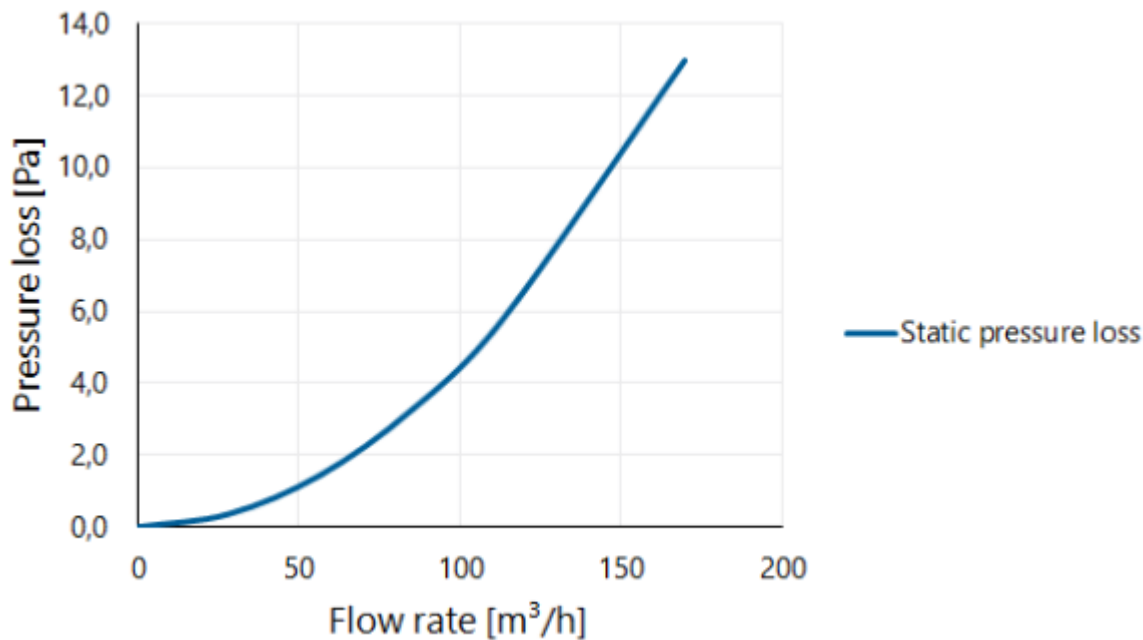
| | |
|---|-------------------------|
| Prestatieverklaring | 001-MG-RVS DoP |
| Geharmoniseerde norm | EN 1856-1: 2009 |
| Systeem volgens DoP | 0.1 |
| CE Markering | T250 P1 W V2 L50040 O50 |
| ζF Rookgasdeel | 0,6 |
| Thermische weerstand rookgasdeel 0 (m ² K/W) | |
| Ruwheidswaarde rookgasdeel (m) | N.v.t. |
| Equivalent lengte (m) | 2 |
| Overige specificaties | - |

Montage en installatie

Installeer altijd volgens nationale regelgeving. Voor een veilige inbouw raadpleeg de installatie- en de bijbehorende montagevoorschriften, zie Burgerhout.com.

Grafiek

Pressure loss versus flow rate



Tabel

Flow rate versus pressure loss

| Flow rate | | | Static pressure loss [Pa] |
|-----------|--------|-------|---------------------------------|
| [m/s] | [m³/h] | [l/s] | |
| 0 | 0 | 0 | 0,0 |
| 1 | 28 | 8 | 0,4 |
| 2 | 57 | 16 | 1,4 |
| 3 | 85 | 24 | 3,2 |
| 4 | 113 | 31 | 5,8 |
| 6 | 170 | 47 | 13,0 |