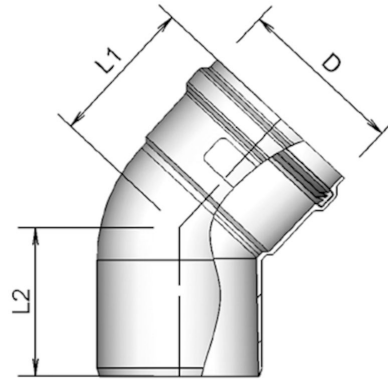


Algemene informatie

Alu-fix Rookgasbocht AL 80 45°



Specificaties

Artikelnummer	400451554
Materiaal rookgasdeel	Aluminium
Kwaliteitsklasse rookgasdeel	EN 573-3: 2019; EN AW AlSi12(A)
Wanddikte rookgasdeel nom (mm)	1,5
Materiaal afdichtring rookgasdeel	Siliconen blauw
Kleur	Materiaal eigen kleur
Netto gewicht (kg)	0,24

Afmetingen

Diameter rookgasdeel nom (mm)	80
Buitenmaten (l x b x h mm)	151 x 118 x 91

Toepassing

Beoogde toepassing	Afvoer van rookgassen.
Locatieklasse	Toepassing binnen gebouw.

Technische specificaties

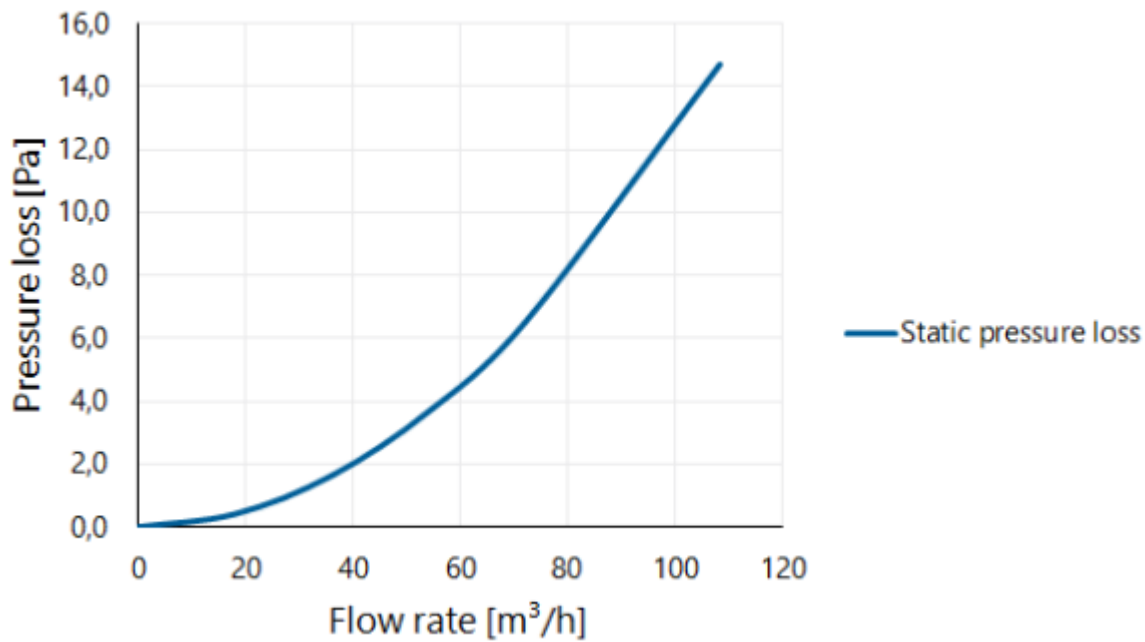
Prestatieverklaring	001-MG-ALU DoP
Geharmoniseerde norm	EN 1856-1: 2009
Systeem volgens DoP	0,1
CE Markering	T200 P1 W V1 L10/11/13 150 O30
ζF Rookgasdeel	0,68
Thermische weerstand rookgasdeel 0 (m ² K/W)	0
Ruwheidswaarde rookgasdeel (m)	N.v.t.
Equivalentte lengte (m)	1,8
Overige specificaties	-

Montage en installatie

Installeer altijd volgens nationale regelgeving. Voor een veilige inbouw raadpleeg de installatie- en de bijbehorende montagevoorschriften, zie Burgerhout.com.

Grafiek

Pressure loss versus flow rate



Tabel

Flow rate versus pressure loss

Flow rate			Static pressure loss [Pa]
[m/s]	[m³/h]	[l/s]	
0	0	0	0,0
1	18	5	0,4
2	36	10	1,6
3	54	15	3,7
4	72	20	6,5
6	109	30	14,7