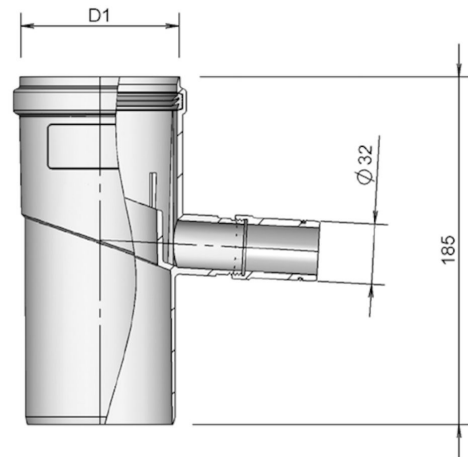


## Algemene informatie

### Alu-fix Condensafvoer horizontaal/vertikaal AL 100



## Specificaties

Artikelnummer	400451756
Materiaal rookgasdeel	Aluminium
Kwaliteitsklasse rookgasdeel	EN 573-3: 2019; EN AW-Al MgSi
Wanddikte rookgasdeel nom (mm)	1,5
Materiaal afdichtring rookgasdeel	Siliconen blauw
Kleur	Materiaal eigen kleur
Netto gewicht (kg)	0,43

## Afmetingen

Diameter rookgasdeel nom (mm)	100
Buitenmaten (l x b x h mm)	185 x 183 x 102

## Toepassing

Beoogde toepassing	Condensafvoer uit rookgas.
Locatieklasse	Toepassing binnen gebouw.

## Technische specificaties

---

Prestatieverklaring	001-MG-ALU DoP
Geharmoniseerde norm	EN 1856-1: 2009
Systeem volgens DoP	0,1
CE Markering	T200 P1 W V1 L10/11/13 150 O30
ζF Rookgasdeel	0,88
Thermische weerstand rookgasdeel 0 (m <sup>2</sup> K/W)	
Ruwheidswaarde rookgasdeel (m)	N.v.t.
Equivalentte lengte (m)	2,3
Overige specificaties	-

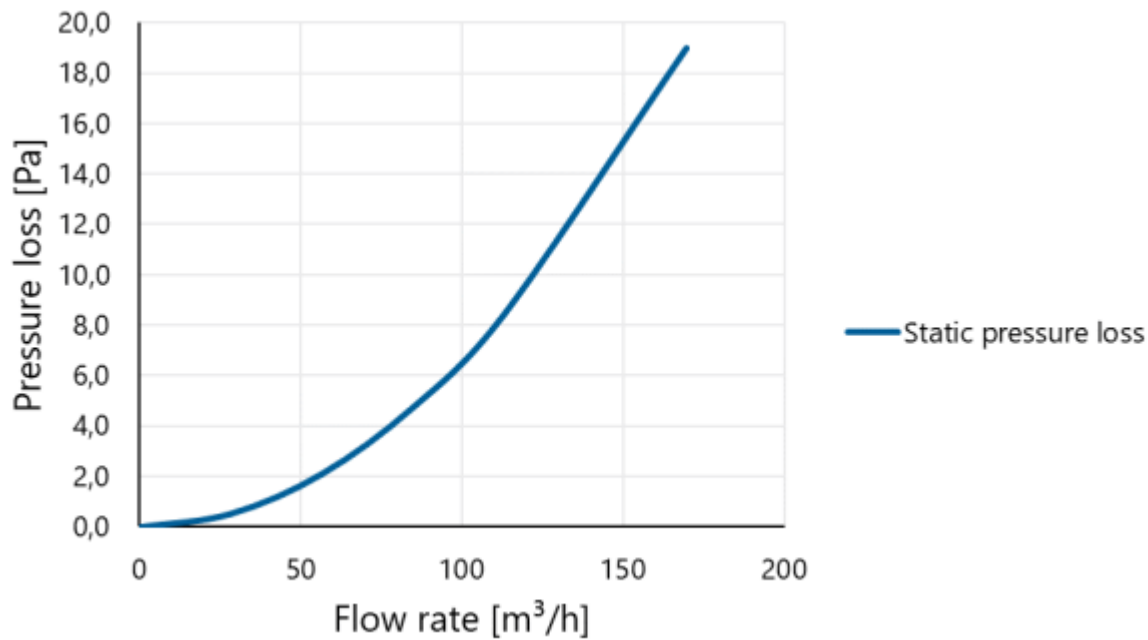
## Montage en installatie

---

Installeer altijd volgens nationale regelgeving. Voor een veilige inbouw raadpleeg de installatie- en de bijbehorende montagevoorschriften, zie [Burgerhout.com](http://Burgerhout.com).

## Grafiek

Pressure loss versus flow rate



## Tabel

Flow rate versus pressure loss

Flow rate			Static pressure loss [Pa]
[m/s]	[m³/h]	[l/s]	
0	0	0	0,0
1	28	8	0,5
2	57	16	2,1
3	85	24	4,8
4	113	31	8,4
6	170	47	19,0