

NU OOK IN  
**XL**  
UITVOERING!



**Leadax**

Het nieuwe lood

# DELTA-DISCOVERY AIR (XL) WARMTEPOMPBEHUIZING

VOORZIEN VAN UNIEK INPANDIG  
INSPECTIELUIK

INNOVATIVE  
**PARTNER**



**Burgerhout**<sup>®</sup>

a brand of M&G Group

## WARMTEPOMPBEHUIZING

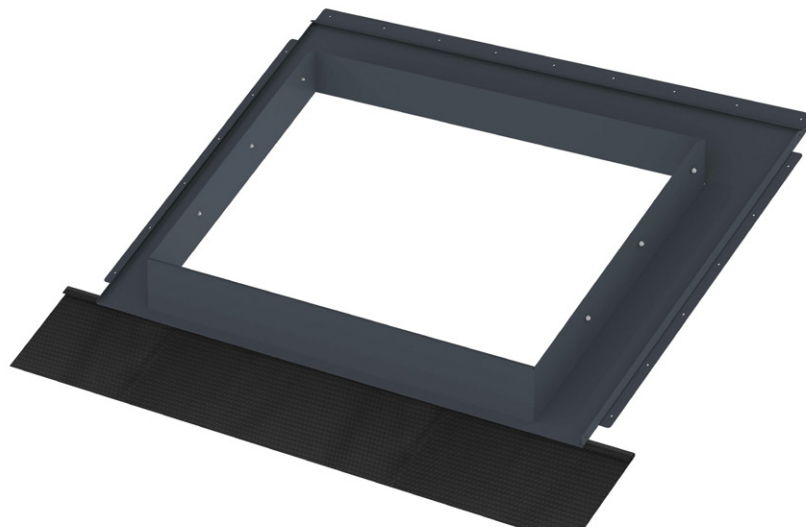
Als expert op het gebied van schoorstenen heeft Burgerhout de bestaande lijn van Mini-Delta en Delta maatwerk schoorstenen uitgebreid met een nieuwe productlijn: de Delta-Discovery Air warmtepompbehuizing. De Delta-Discovery Air is een hoogwaardige én esthetisch verantwoorde oplossing om warmtepompen te plaatsen op een hellend dak. De Delta-Discovery Air is een universele warmtepompbehuizing geschikt voor zowel monoblock als split unit systemen. Uniek aan deze oplossing is de mogelijkheid om de jaarlijkse inspectie en klein onderhoud vanuit de woning uit te voeren middels een inspectieluik. De installateur hoeft het dak niet meer op.



## Delta-Discovery Air indekstuk met Leadax

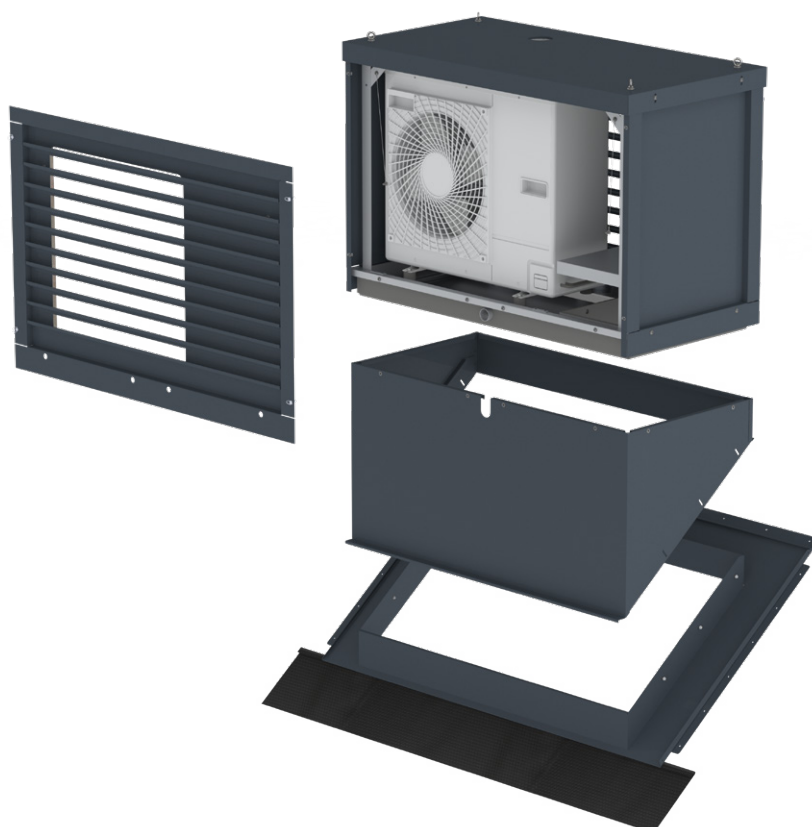
Bij de ontwikkeling van de Delta-Discovery Air is Burgerhout op zoek gegaan naar mogelijkheden om dit product zo duurzaam mogelijk en recyclebaar te maken. Daarom is het indekstuk voorzien van Leadax, de eerste loodvervanger ter wereld met dezelfde eigenschappen als traditioneel lood.

Leadax heeft geen schadelijke effecten op de gezondheid en het milieu. Leadax heeft dezelfde unieke eigenschappen als traditionele waterkerende materialen als lood en zink, zonder te hoeven inleveren op kwaliteit of flexibiliteit.



## Burgerhout, de specialist in (prefab) oplossingen voor het dak

Burgerhout is al decennia gespecialiseerd in de productie van de bekende Delta prefab schoorstenen. Met de lancering van de Delta-Discovery Air warmtepompbehuizing zetten we onze expertise in om functionele en esthetische oplossingen voor warmtepompen op de markt te brengen.



### Behoud isolatiewaarde en prefab modulaire opbouw

De warmtepompbehuizing wordt volledig buiten de isolatieschil van de woning geïnstalleerd waardoor de EPC-waarde van de woning behouden blijft. Bijkomend voordeel is dat deze oplossing niet ten koste gaat van de leefruimte op zolder en er weinig leidingwerk nodig is.

De behuizing is modulair op te bouwen. Dat wil zeggen dat het indekstuk en de tussenkast rechtstreeks aan de aannemer geleverd kunnen worden om de dakconstructie te maken.

De bovenkast wordt bijvoorbeeld aan de installateur of prefab afdeling van de technische groothandel geleverd. Daar kan men het monoblock of de split unit in de bovenkast bouwen.

Het geheel (de bovenkast inclusief geïnstalleerde warmtepompunit) kan dan direct op de bouwlocatie op het reeds geplaatste indekstuk en de tussenkast gemonteerd worden. Hiervoor volstaat per woning slechts één kraanbeweging!

### Een unieke oplossing van installateur tot eindklant

De Delta-Discovery Air warmtepompbehuizing is ontwikkeld in samenwerking met installateurs, bouwondernemingen, warmtepompfabrikanten en eindklanten (o.a. woningcorporaties). Deze aanpak heeft ertoe geleid dat alle wensen uit de markt zijn meegenomen in het

ontwikkelingsproces. Met als resultaat een esthetisch verantwoorde en efficiënte behuizing die een optimaal comfort biedt aan de eindklant, maximale bescherming van de warmtepomp en makkelijk te bereiken is voor de installateur.

## Van binnenuit bereikbaar voor jaarlijks onderhoud

De Delta-Discovery Air is door middel van een bouwkundig aan te brengen luik (of luchtdichte dakbeschotplaat) vanuit de woning te bereiken. Het jaarlijkse onderhoud en kleine reparaties kunnen dan ook vanuit de woning uitgevoerd worden. De installateur hoeft hiervoor niet meer het dak op.

## Meerdere aansluitingen

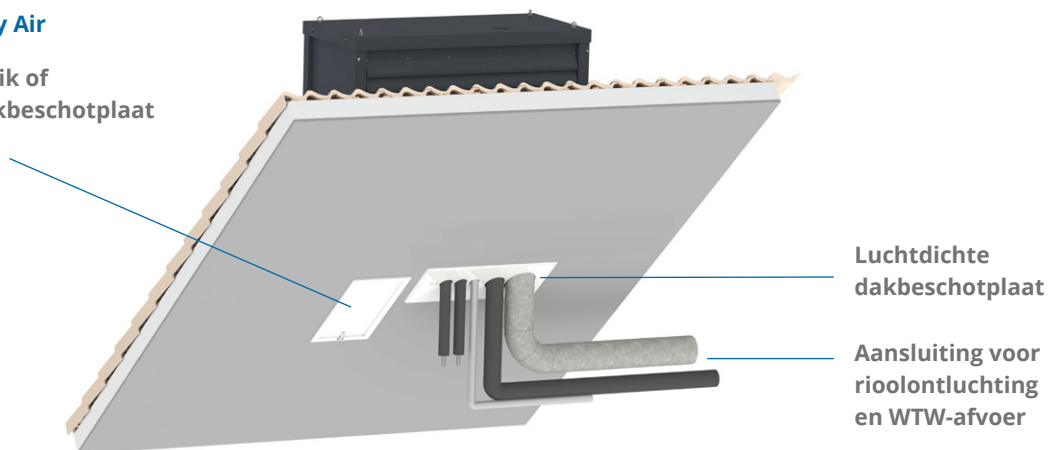
De Delta-Discovery Air is in de standaard uitvoering uitgerust met een aansluiting voor de rioolontluchting en mechanische ventilatie zodat nog meer rendement behaald kan worden.

## Universeel voor monoblock en split units

Aangezien de Delta-Discovery Air voorzien is van een flexibel railsysteem, passen de meeste monoblock en split units van verschillende merken in de behuizing.

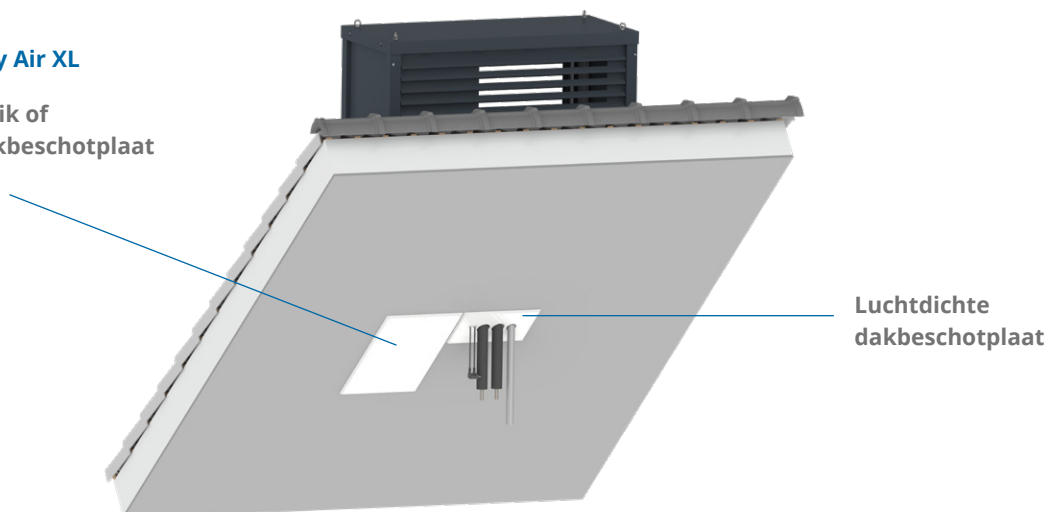
### Delta-Discovery Air

Bouwkundig luik of  
luchtdichte dakbeschotplaat



### Delta-Discovery Air XL

Bouwkundig luik of  
luchtdichte dakbeschotplaat



## De voordelen van de Delta-Discovery Air en Air XL op een rij

- Maatwerk oplossingen, afhankelijk van specificatie en dakhelling
- Leverbaar voor dakhellingen van 20° tot 60°
- Ontworpen en in de praktijk getest voor een optimaal rendement van de warmtepomp en minimale overlast door trillingen en geluid
- Snelle installatie door de modulaire opbouw en prefab voorbereiding
- Minimale onderbreking van de isolatieschil door de volledige installatie op het dak, met behoud van EPC-waarde
- Inspectiemogelijkheid vanuit de woning: de behuizing is altijd toegankelijk
- Geen ruimteverlies op zolder
- Robuust, degelijk en vertrouwd design voor gegarandeerde levensduur
- Met geïntegreerde aansluiting voor rioolontluchting en WTW-afvoer voor een optimaal rendement (n.v.t. op de XL-uitvoering)
- Uitgevoerd met Leadax, een duurzame en milieuvriendelijke loodvervanger
- Uitermate geschikt voor renovatie en nieuwbouw
- Met geïntegreerde hijsogen voor een eenvoudige installatie
- Universeel inzetbaar voor verschillende typen monoblock en split unit systemen

## Voordelen voor de consument

- Lagere onderhoudskosten door goede bereikbaarheid
- Geen ruimteverlies op zolder
- Geluid reducerend
- Behoud van de isolatiewaarde schil/dak
- Duurzame en esthetisch verantwoorde oplossing



## Advies op maat

Heeft u vragen over de Delta-Discovery Air warmtepompbehuizing of wilt u advies over maatwerk voor uw specifieke toepassing? De specialisten van Burgerhout adviseren u graag!

**Voor telefonische ondersteuning belt u de afdeling Sales Support op 0592 – 343 043. Of stuur een mail naar [salesupport@burgerhout.nl](mailto:salesupport@burgerhout.nl)**

## PRODUCTASSORTIMENT

### Warmtepompbehuizing

#### Type

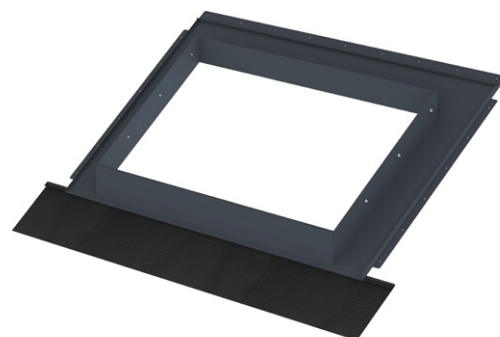
Delta-Discovery Air Top behuizing



### Tussenkast en indekstuk

#### Type

Delta-Discovery Air tussenkast + indekstuk 20°  
Delta-Discovery Air tussenkast + indekstuk 21°  
Delta-Discovery Air tussenkast + indekstuk 22°  
Delta-Discovery Air tussenkast + indekstuk 23°  
Delta-Discovery Air tussenkast + indekstuk 24°  
Delta-Discovery Air tussenkast + indekstuk 25°  
Delta-Discovery Air tussenkast + indekstuk 26°  
Delta-Discovery Air tussenkast + indekstuk 27°  
Delta-Discovery Air tussenkast + indekstuk 28°  
Delta-Discovery Air tussenkast + indekstuk 29°  
Delta-Discovery Air tussenkast + indekstuk 30°  
Delta-Discovery Air tussenkast + indekstuk 31°  
Delta-Discovery Air tussenkast + indekstuk 32°  
Delta-Discovery Air tussenkast + indekstuk 33°  
Delta-Discovery Air tussenkast + indekstuk 34°  
Delta-Discovery Air tussenkast + indekstuk 35°  
Delta-Discovery Air tussenkast + indekstuk 36°  
Delta-Discovery Air tussenkast + indekstuk 37°  
Delta-Discovery Air tussenkast + indekstuk 38°  
Delta-Discovery Air tussenkast + indekstuk 39°  
Delta-Discovery Air tussenkast + indekstuk 40°  
Delta-Discovery Air tussenkast + indekstuk 41°  
Delta-Discovery Air tussenkast + indekstuk 42°  
Delta-Discovery Air tussenkast + indekstuk 43°  
Delta-Discovery Air tussenkast + indekstuk 44°  
Delta-Discovery Air tussenkast + indekstuk 45°  
Delta-Discovery Air tussenkast + indekstuk 46°  
Delta-Discovery Air tussenkast + indekstuk 47°  
Delta-Discovery Air tussenkast + indekstuk 48°  
Delta-Discovery Air tussenkast + indekstuk 49°  
Delta-Discovery Air tussenkast + indekstuk 50°  
Delta-Discovery Air tussenkast + indekstuk 51°  
Delta-Discovery Air tussenkast + indekstuk 52°  
Delta-Discovery Air tussenkast + indekstuk 53°  
Delta-Discovery Air tussenkast + indekstuk 54°  
Delta-Discovery Air tussenkast + indekstuk 55°  
Delta-Discovery Air tussenkast + indekstuk 56°  
Delta-Discovery Air tussenkast + indekstuk 57°  
Delta-Discovery Air tussenkast + indekstuk 58°  
Delta-Discovery Air tussenkast + indekstuk 59°  
Delta-Discovery Air tussenkast + indekstuk 60°



## Luchtdichte dakbeschotplaat kanalen monoblock

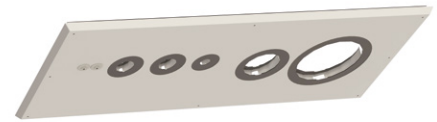
### Type

Delta-Discovery Air LDDP 20 - 29° monoblock

Delta-Discovery Air LDDP 30 - 39° monoblock

Delta-Discovery Air LDDP 40 - 49° monoblock

Delta-Discovery Air LDDP 50 - 60° monoblock



## Luchtdichte dakbeschotplaat kanalen split unit

### Type

Delta-Discovery Air LDDP 20 - 29° split unit

Delta-Discovery Air LDDP 30 - 39° split unit

Delta-Discovery Air LDDP 40 - 49° split unit

Delta-Discovery Air LDDP 50 - 60° split unit



## Luchtdichte dakbeschotplaat inspectieluik

### Type

Delta-Discovery Air LDDP 20 - 29° inspectieluik

Delta-Discovery Air LDDP 30 - 39° inspectieluik

Delta-Discovery Air LDDP 40 - 49° inspectieluik

Delta-Discovery Air LDDP 50 - 60° inspectieluik



## Accessoires

### Type

Delta-Discovery Air Verlengset L=1000



## PRODUCTASSORTIMENT XL-UITVOERING

### Warmtepompbehuizing

#### Type

Delta-Discovery Air XL Top behuizing



### Tussenkast en indekstuk

#### Type

Delta-Discovery Air XL tussenkast + indekstuk 20°

Delta-Discovery Air XL tussenkast + indekstuk 21°

Delta-Discovery Air XL tussenkast + indekstuk 22°

Delta-Discovery Air XL tussenkast + indekstuk 23°

Delta-Discovery Air XL tussenkast + indekstuk 24°

Delta-Discovery Air XL tussenkast + indekstuk 25°

Delta-Discovery Air XL tussenkast + indekstuk 26°

Delta-Discovery Air XL tussenkast + indekstuk 27°

Delta-Discovery Air XL tussenkast + indekstuk 28°

Delta-Discovery Air XL tussenkast + indekstuk 29°

Delta-Discovery Air XL tussenkast + indekstuk 30°

Delta-Discovery Air XL tussenkast + indekstuk 31°

Delta-Discovery Air XL tussenkast + indekstuk 32°

Delta-Discovery Air XL tussenkast + indekstuk 33°

Delta-Discovery Air XL tussenkast + indekstuk 34°

Delta-Discovery Air XL tussenkast + indekstuk 35°

Delta-Discovery Air XL tussenkast + indekstuk 36°

Delta-Discovery Air XL tussenkast + indekstuk 37°

Delta-Discovery Air XL tussenkast + indekstuk 38°

Delta-Discovery Air XL tussenkast + indekstuk 39°

Delta-Discovery Air XL tussenkast + indekstuk 40°

Delta-Discovery Air XL tussenkast + indekstuk 41°

Delta-Discovery Air XL tussenkast + indekstuk 42°

Delta-Discovery Air XL tussenkast + indekstuk 43°

Delta-Discovery Air XL tussenkast + indekstuk 44°

Delta-Discovery Air XL tussenkast + indekstuk 45°

Delta-Discovery Air XL tussenkast + indekstuk 46°

Delta-Discovery Air XL tussenkast + indekstuk 47°

Delta-Discovery Air XL tussenkast + indekstuk 48°

Delta-Discovery Air XL tussenkast + indekstuk 49°

Delta-Discovery Air XL tussenkast + indekstuk 50°

Delta-Discovery Air XL tussenkast + indekstuk 51°

Delta-Discovery Air XL tussenkast + indekstuk 52°

Delta-Discovery Air XL tussenkast + indekstuk 53°

Delta-Discovery Air XL tussenkast + indekstuk 54°

Delta-Discovery Air XL tussenkast + indekstuk 55°

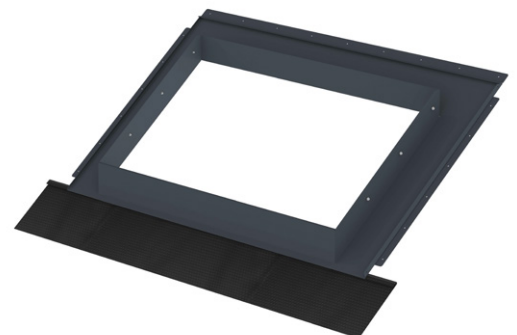
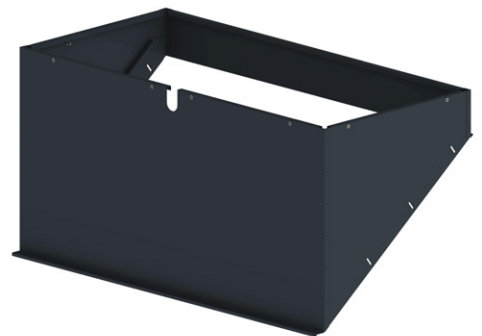
Delta-Discovery Air XL tussenkast + indekstuk 56°

Delta-Discovery Air XL tussenkast + indekstuk 57°

Delta-Discovery Air XL tussenkast + indekstuk 58°

Delta-Discovery Air XL tussenkast + indekstuk 59°

Delta-Discovery Air XL tussenkast + indekstuk 60°



## Luchtdichte dakbeschotplaat kanalen monoblock

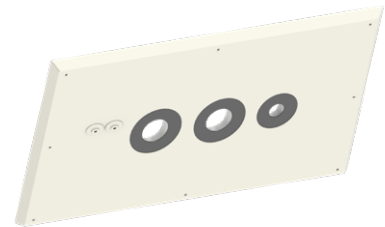
### Type

Delta-Discovery Air XL LDDP 20 - 29° monoblock

Delta-Discovery Air XL LDDP 30 - 39° monoblock

Delta-Discovery Air XL LDDP 40 - 49° monoblock

Delta-Discovery Air XL LDDP 50 - 60° monoblock



## Luchtdichte dakbeschotplaat kanalen split unit

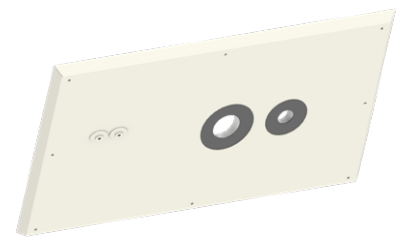
### Type

Delta-Discovery Air XL LDDP 20 - 29° split unit

Delta-Discovery Air XL LDDP 30 - 39° split unit

Delta-Discovery Air XL LDDP 40 - 49° split unit

Delta-Discovery Air XL LDDP 50 - 60° split unit



## Luchtdichte dakbeschotplaat inspectieluik

### Type

Delta-Discovery Air LDDP 20 - 29° inspectieluik

Delta-Discovery Air LDDP 30 - 39° inspectieluik

Delta-Discovery Air LDDP 40 - 49° inspectieluik

Delta-Discovery Air LDDP 50 - 60° inspectieluik



**Al ruim 150 jaar** richt Burgerhout zich op het ontwikkelen en optimaliseren van veilige, innovatieve rookgasafvoer, luchttoevoer en luchtdistributie oplossingen.

**Innovative partner** in flue venting & ventilation solutions