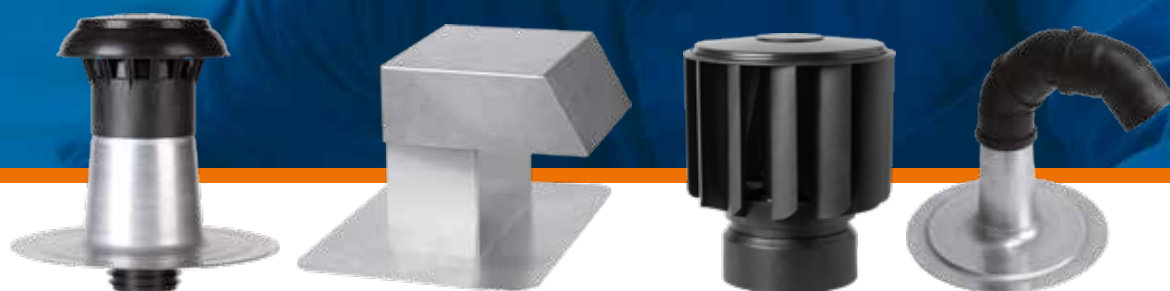


Gamme
complète



ACCESSOIRES POUR TOITURE ANJO

VENTILATION ET PASSAGES DE CÂBLES

INNOVATIVE
PARTNER


Burgerhout[®]
a brand of M&G Group



La gamme Anjo Vent-Alu 3000 de Burgerhout est une gamme complète de sortie de ventilation pour toit plat. Cette gamme peut par exemple être utilisée pour la ventilation naturelle, la ventilation de fosses toutes eaux ou encore pour la ventilation de la sous-toiture. Lors du développement de cette ligne de produits, une grande attention a été portée à la recyclabilité et à la durabilité. Les produits Anjo Vent-Alu 3000 de Burgerhout sont fabriqués en métaux et matières synthétiques réutilisables, sont entièrement démontables et toutes les pièces peuvent être entièrement recyclées.

Burgerhout fournit le système complet de ventilation pour toit plat Anjo Vent-Alu 3000. À monter de façon modulaire avec des composants séparés, cette gamme peut également être installée directement en kit complet. Toutes les sorties de ventilation sont également disponibles avec un solin de toit doté d'un revêtement en PVC.

La série comprend les composants de base suivants :

- Capuchon PP
- Extracteur éolien Vent-Alu Rotor PP



- Élément d'extension sur toiture double paroi isolé avec bague d'étanchéité



- Solin de toit double paroi isolé
- Solin de toit double paroi isolé avec revêtement PVC



Revêtement PVC

- Solin de toit pour écran pare-vapeur



- Élément d'extension avec bague d'étanchéité



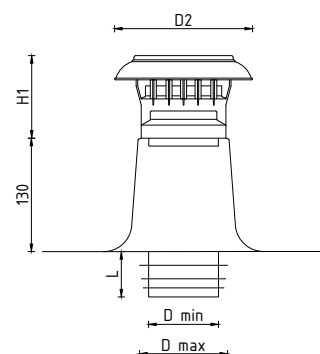
Les avantages pour l'installateur

- Raccord étanche à l'air et à la vapeur grâce à la bague d'étanchéité
- Cinq types pour dix diamètres de raccordement
- Isolant EPS: ignifuge et retardateur de flamme
- PP : Résistant aux UV et très solide
- Durable : le système est entièrement démontable et peut être totalement recyclé
- Peut-être rallongé aussi bien au-dessus qu'au-dessous de la toiture, un montage ultérieur étant toujours possible
- Avec l'extracteur éolien Anjo Vent-Alu PP, aucune alimentation électrique n'est nécessaire

ANJO VENT-ALU 3000

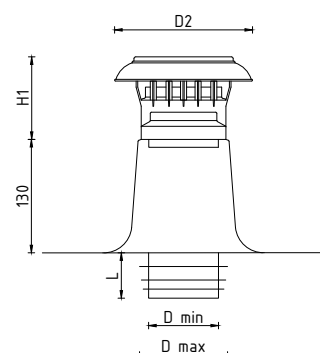
Sortie de ventilation isolée double paroi avec capuchon PP

Type	D2	D min	D max	H1	L	art.nr.
50-60	140	44	57	120	50	42 045 41 05
70-80	170	67	77	125	50	42 045 41 07
90-100	200	84	96.4	130	50	42 045 41 09
110-125	235	103.6	118.6	135	55	42 045 41 11
150-160	305	142	152	150	50	42 045 41 15



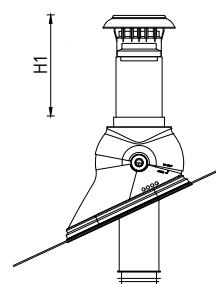
Sortie de ventilation isolée double paroi avec solin de toit revêtement PVC et capuchon PP

Type	D2	D min	D max	H1	L	art.nr.
50-60	140	44	57	120	50	42 047 41 05
70-80	170	67	77	125	50	42 047 41 07
90-100	200	84	96.4	130	50	42 047 41 09
110-125	235	103.6	118.6	135	55	42 047 41 11
150-160	305	142	152	150	50	42 047 41 15



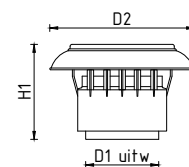
Terminal de ventilation double paroi isolé, avec capuchon PP et solin d'étanchéité réglable 15-60°

Type	H1 (mm)	art.nr.
70-80	360	42 045 67 07
90-100	361	42 045 67 09
110-125	364	42 045 67 11



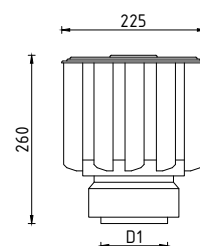
Capuchon PP

Type	D1	D2	H1	art.nr.
50-60	80	140	120	42 045 44 05
70-80	100	170	125	42 045 44 07
90-100	120	200	130	42 045 44 09
110-125	140	235	135	42 045 44 11
150-160	180	305	150	42 045 44 15



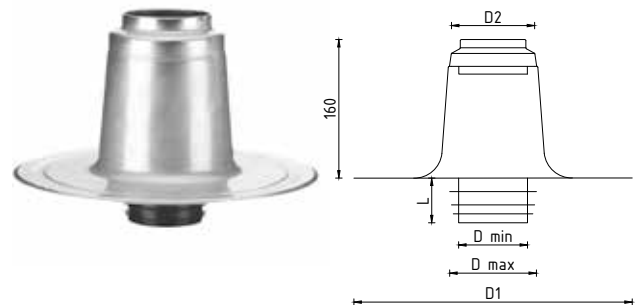
Extracteur éolien Vent-Alu Rotor PP

Type	D1	art.nr.
90-100	120	42 045 84 09
110-125	140	42 045 84 11
150-160	180	42 045 84 15



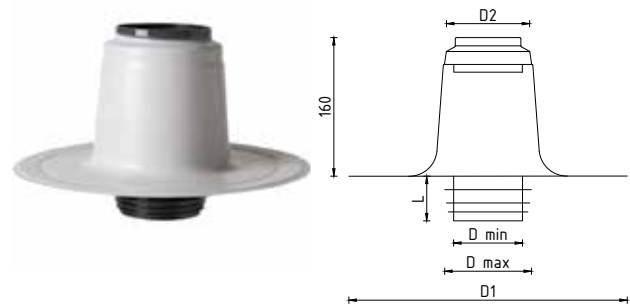
Solin de toit double paroi isolé

Type	D1	D min	D max	D2	L	art.nr.
50-60	256	44	57	79	50	42 045 43 05
70-80	280	67	77	99	50	42 045 43 07
90-100	310	84	96.4	119	50	42 045 43 09
110-125	350	103.6	118.6	139	55	42 045 43 11
150-160	380	142	152	179	50	42 045 43 15



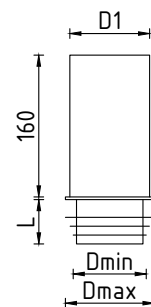
Solin de toit double paroi isolé avec revêtement PVC

Type	D1	Dmin	Dmax	D2	L	art.nr.
50-60	256	44	57	79	50	42 047 43 05
70-80	280	67	77	99	50	42 047 43 07
90-100	310	84	96.4	119	50	42 047 43 09
110-125	350	103.6	118.6	139	55	42 047 43 11
150-160	380	142	152	179	50	42 047 43 15



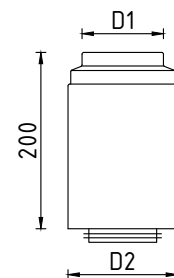
Élément d'extension avec bague d'étanchéité

Type	D1	Dmin	Dmax	L	art.nr.
50-60	50	44	57	50	42 045 45 05
70-80	70	67	77	50	42 045 45 07
90-100	90	84	96,4	50	42 045 45 09
110-125	110	103,6	118,6	55	42 045 45 11
150-160	150	142	152	50	42 045 45 15



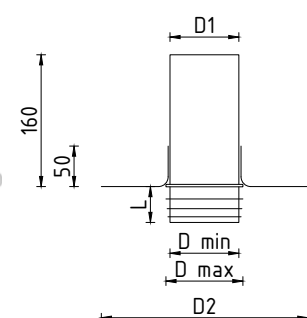
Élément d'extension toiture double paroi isolé avec bague d'étanchéité

Type	D1	D2	art.nr.
50-60	79	80	42 045 46 05
70-80	99	100	42 045 46 07
90-100	119	120	42 045 46 09
110-125	139	140	42 045 46 11
150-160	179	180	42 045 46 15



Solin de toit pour écran pare-vapeur

Type	D1	D2	Dmin	Dmax	L	art.nr.
50-60	50	220	44	57	50	42 045 55 05
70-80	70	240	67	77	50	42 045 55 07
90-100	90	255	84	96.4	50	42 045 55 09
110-125	110	290	103.6	118.6	55	42 045 55 11
150-160	150	320	142	152	50	42 045 55 15



ANJO PASSAGES DE CABLES

Lors de l'installation de pompes à chaleur, panneaux solaires ou autres dispositifs sur le toit, des câbles et/ou conduites doivent être passés à travers le toit. La gamme de passages de câbles d'Anjo disponible sur stock peut être utilisée pour tous types d'installation, aussi bien dans la construction de logements que de bâtiments industriels ou tertiaires.

Passages de câbles avec coudes PP

Le solin de toit possède une forme cylindrique à l'endroit où sont montés les coudes, ce qui lui permet de rester bien en place. Les passages de câbles s'installent très rapidement du fait que les coudes peuvent être assemblés et orientés indépendamment les uns des autres.



Passages de câbles en aluminium soudé

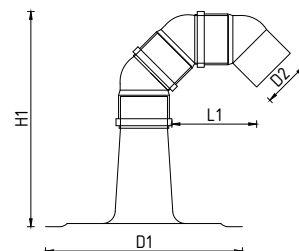
Ces passages de câbles ont été conçus par Anjo pour passer facilement et rapidement des câbles ou conduites de plus gros diamètre. Grâce au capuchon indépendant, les câbles sont faciles à atteindre et les côtés biseautés évitent qu'ils soient endommagés.



Passage de câbles avec coudes PP

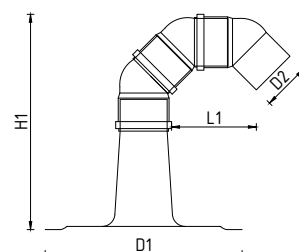
Passage de câbles avec coudes PP

Type	D1	D2	L1	H1	art.nr.
50	275	50	125	305	42 046 07 50
75	310	75	140	325	42 046 07 75
110	330	110	170	380	42 046 07 11
125	340	125	190	380	42 046 07 12



Passage de câbles avec coudes PP et solin de toit avec revêtement PVC

Type	D1	D2	L1	H1	art.nr.
50	275	50	125	305	42 047 07 50
75	310	75	140	325	42 047 07 75
110	330	110	170	380	42 047 07 11
125	340	125	190	380	42 047 07 12

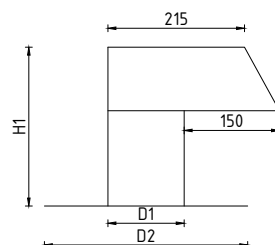


Revêtement PVC

Passage de câbles, soudé

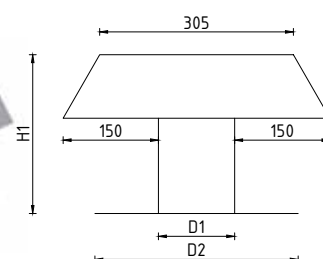
Passage de câbles, aluminium, entrée simple

Type	D1	D2	H1	art.nr.
120x120	120x120	320	250	42 046 09 12



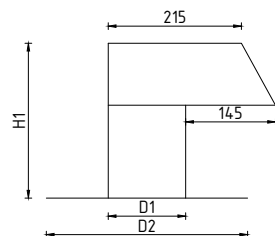
Passage de câbles, aluminium, entrée double

Type	D1	D2	H1	art.nr.
120x120	120x120	320	250	42 046 09 24



Passage de câbles, aluminium, entrée large

Type	D1	D2	H1	art.nr.
125x250	125x250	325	250	42 046 09 25



Découvrez la ligne de produits complète sur notre site web : www.burgerhout.fr

Des conseils sur mesure

Vous avez des questions sur les produits de Burgerhout ou vous souhaitez des conseils personnalisés pour votre installation ? Les spécialistes de Burgerhout vous conseilleront volontiers !

Pour une assistance téléphonique, veuillez appeler le service d'assistance commerciale au : +33 (0) 1 64 80 44 45 ou e-mail: info-fr@burgerhout.com

LES TARIFS

Désignation	Code	Prix unitaire € HT	Conditionnement par boîte (unité de commande*)
Sortie de ventilation isolée double paroi avec capuchon PP			
Vent-Alu 3000 Vent DP PP Top 50-60	42 045 41 05	29,60	8
Vent-Alu 3000 Vent DP PP Top 70-80	42 045 41 07	32,60	10
Vent-Alu 3000 Vent DP PP Top 90-100	42 045 41 09	37,90	7
Vent-Alu 3000 Vent DP PP Top 110-125	42 045 41 11	44,05	5
Vent-Alu 3000 Vent DP PP Top 150-160	42 045 41 15	61,75	3
Sortie de ventilation isolée double paroi avec solin de toit revêtement PVC et capuchon PP			
Vent-Alu 3000 Vent DP PP Top 50-60 PVC	42 047 41 05	67,80	1
Vent-Alu 3000 Vent DP PP Top 70-80 PVC	42 047 41 07	70,80	1
Vent-Alu 3000 Vent DP PP Top 90-100 PVC	42 047 41 09	77,73	1
Vent-Alu 3000 Vent DP PP Top 110-125 PVC	42 047 41 11	83,98	1
Vent-Alu 3000 Vent DP PP Top 150-160 PVC	42 047 41 15	103,48	1
Terminal de ventilation double paroi isolé, avec capuchon PP et solin d'étanchéité réglable 15-60°			
Vent-Alu 3000 Vent PP 70-80 15-60° FX	42 045 67 07	138,43	1
Vent-Alu 3000 Vent PP 90-100 15-60° FX	42 045 67 09	140,23	1
Vent-Alu 3000 Vent PP 110-125 15-60° FX	42 045 67 11	154,18	1
Capuchon PP			
Vent-Alu 3000 Chapeau PP 50-60	42 045 44 05	6,68	16
Vent-Alu 3000 Chapeau PP 70-80	42 045 44 07	7,80	16
Vent-Alu 3000 Chapeau PP 90-100	42 045 44 09	9,95	16
Vent-Alu 3000 Chapeau PP 110-125	42 045 44 11	11,83	12
Vent-Alu 3000 Chapeau PP 150-160	42 045 44 15	19,33	6
Extracteur éolien Vent Alu Rotor PP			
Vent-Alu Rotor PP 90-100	42 045 84 09	141,65	1
Vent-Alu Rotor PP 110-125	42 045 84 11	142,78	1
Vent-Alu Rotor PP 150-160	42 045 84 15	145,53	1
Solin de toit double paroi isolé			
Vent-Alu 3000 Solin PI DP Al 50-60	42 045 43 05	23,75	10
Vent-Alu 3000 Solin PI DP Al 70-80	42 045 43 07	25,68	7
Vent-Alu 3000 Solin PI DP Al 90-100	42 045 43 09	28,98	9
Vent-Alu 3000 Solin PI DP Al 110-125	42 045 43 11	33,43	6
Vent-Alu 3000 Solin PI DP Al 150-160	42 045 43 15	44,05	4
Solin de toit double paroi isolé avec revêtement PVC			
Vent-Alu 3000 Solin PI DP Al 50-60 PVC	42 047 43 05	62,40	1
Vent-Alu 3000 Solin PI DP Al 70-80 PVC	42 047 43 07	64,30	1
Vent-Alu 3000 Solin PI DP Al 90-100 PVC	42 047 43 09	69,20	1
Vent-Alu 3000 Solin PI DP Al 110-125 PVC	42 047 43 11	73,65	1
Vent-Alu 3000 Solin PI DP Al 150-160 PVC	42 047 43 15	85,95	1

* articles vendus uniquement par boîte

Désignation	Code	Prix unitaire € HT	Conditionnement par boîte (unité de commande*)
Élément d'extension avec bague d'étanchéité			
Vent-Alu 3000 Longueur PP 50-60	42 045 45 05	4,70	10
Vent-Alu 3000 Longueur PP 70-80	42 045 45 07	5,43	10
Vent-Alu 3000 Longueur PP 90-100	42 045 45 09	6,93	10
Vent-Alu 3000 Longueur PP 110-125	42 045 45 11	8,33	10
Vent-Alu 3000 Longueur PP 150-160	42 045 45 15	10,70	10
Élément d'extension toiture double paroi isolé avec bague d'étanchéité			
Vent-Alu 3000 Longueur DP PP 50-60 Top	42 045 46 05	24,18	1
Vent-Alu 3000 Longueur DP PP 70-80 Top	42 045 46 07	27,90	1
Vent-Alu 3000 Longueur DP PP 90-100 Top	42 045 46 09	32,03	1
Vent-Alu 3000 Longueur DP PP 110-125 Top	42 045 46 11	36,80	1
Vent-Alu 3000 Longueur DP PP 150-160 Top	42 045 46 15	42,60	1
Solin de toit pour écran pare-vapeur			
Vent-Alu 3000 Solin PI Al 50-60 RH	42 045 55 05	18,45	1
Vent-Alu 3000 Solin PI Al 70-80 RH	42 045 55 07	19,53	1
Vent-Alu 3000 Solin PI Al 90-100 RH	42 045 55 09	22,75	1
Vent-Alu 3000 Solin PI Al 110-125 RH	42 045 55 11	24,60	1
Vent-Alu 3000 Solin PI Al 150-160 RH	42 045 55 15	27,03	
Passage de câbles avec coudes PP			
Passage de câble Coude PP 50 mm	42 046 07 50	57,18	1
Passage de câble Coude PP 75 mm	42 046 07 75	68,58	1
Passage de câble Coude PP 110 mm	42 046 07 11	84,73	1
Passage de câble Coude PP 125 mm	42 046 07 12	105,40	1
Passage de câbles avec coudes PP et solin de toit avec revêtement PVC			
Passage de câble Coude PP 50 mm PVC	42 047 07 50	93,33	1
Passage de câble Coude PP 75 mm PVC	42 047 07 75	104,85	1
Passage de câble Coude PP 110 mm PVC	42 047 07 11	122,68	1
Passage de câble Coude PP 125 mm PVC	42 047 07 12	143,55	1
Passage de câbles, soudé			
Passage de câble Simple AL 120x120 H=250	42 046 09 12	116,23	1
Passage de câble Double AL 120x120 H=250	42 046 09 24	120,03	1
Passage de câble Simple AL 125x250 H=250	42 046 09 25	154,45	1

Depuis plus de 150 ans, Burgerhout s'est spécialisé dans le développement de systèmes innovants pour l'évacuation des fumées et la distribution d'air neuf.

Innovative partner in flue venting & ventilation solutions